

# PGT

ARCHITETTO GIORGIO BALDIZZONE  
ARCHITETTO GIUSEPPE BARRA  
ARCHITETTO ADO FRANCHINI  
ARCHITETTO FABRIZIO OTTOLINI

**COMUNE DI LUISAGO**

PROVINCIA DI COMO



**PIANO DELLE REGOLE**

## **NORME TECNICHE DI ATTUAZIONE**

Varante Parziale al PDR – [2018 \(con evidenziazione delle modifiche apportate al testo vigente\)](#)

Gennaio 2018

<b>TITOLO I - DISPOSIZIONI PRELIMINARI.....</b>	<b>5</b>
Art. 1 - PIANO DELLE REGOLE – DISPOSIZIONI GENERALI E PRELIMINARI .....	5
Art. 2 - ELABORATI DEL PIANO DELLE REGOLE.....	5
Art. 3 - FINALITA', VALORE ED EFFICACIA DELLE NORME .....	6
Art. 4 - STRUMENTI DI ATTUAZIONE DEL PIANO DELLE REGOLE .....	6
Art. 5 – DESTINAZIONI D’USO E CAMBIAMENTO DI DESTINAZIONE D'USO .....	7
Art. 6 - INDICI URBANISTICI .....	12
Art. 7 - MIGLIORAMENTO DELLE PRESTAZIONI ENERGETICHE DEGLI INVOLUCRI EDILIZI E CALCOLO DEGLI INDICI URBANISTICO/EDILIZI.....	20
Art. 8 - AREE DI PERTINENZA .....	21
ART. 9 - TRASFERIMENTI VOLUMETRICI .....	22
Art. 10 - URBANIZZAZIONE PRIMARIA.....	22
Art. 11 - URBANIZZAZIONE SECONDARIA .....	23
Art. 12 - CARATTERISTICHE TECNICHE DELLE STRADE E FASCE DI RISPETTO STRADALE .....	23
Art. 13 - ACCESSI VEICOLARI SULLE STRADE PUBBLICHE.....	26
<b>TITOLO II - NORME GENERALI PER L'EDIFICAZIONE.....</b>	<b>27</b>
Art. 14 - DECORO DELL'AMBIENTE URBANO .....	27
Art. 15 - DISTANZA MINIMA TRA FABBRICATI .....	27
Art. 16 - DISTANZE DEI FABBRICATI DAI CONFINI DI PROPRIETA' .....	27
Art. 17- SPAZI DI PARCHEGGIO PRIVATI .....	28
Art. 18- SISTEMAZIONE AREE SCOPERTE .....	29
<b>TITOLO III - AMBITI DEL TESSUTO URBANO CONSOLIDATO.....</b>	<b>30</b>
<b>CAPO I – GENERALITA’.....</b>	<b>30</b>
Art. 19 –INDICAZIONI DI PIANO E PRESCRIZIONI DEL PIANO DELLE REGOLE .....	30
<b>CAPO II – SISTEMA INFRASTRUTTURALE ESISTENTE .....</b>	<b>31</b>
Art. 20- AREE DEL SISTEMA DELLA MOBILITÀ VIARIA, CICLABILE O PEDONALE ESISTENTE.....	31
Art. 21 – LINEA FERROVIARIA .....	31

<b>CAPO III – TESSUTO URBANO CONSOLIDATO – AMBITI RESIDENZIALI.....</b>	<b>32</b>
<b>SEZIONE I – NORME GENERALI .....</b>	<b>32</b>
Art. 22- NORME GENERALI PER GLI AMBITI RESIDENZIALI .....	32
<b>SEZIONE II – NORME DI DETTAGLIO PER IL CENTRO STORICO E I NUCLEI RURALI DI ANTICA FORMAZIONE.....</b>	<b>33</b>
Art. 23 - AMBITO DEL CENTRO STORICO E DEI NUCLEI RURALI DI ANTICA FORMAZIONE .....	33
Art. 24 –OBIETTIVI DI SALVAGUARDIA E FUNZIONI INSEDIABILI NEGLI AMBITI DEL “CENTRO STORICO E DEI NUCLEI RURALI DI ANTICA FORMAZIONE” .....	33
Art. 25 –PIANIFICAZIONE ATTUATIVA NEL CENTRO STORICO E NEI NUCLEI RURALI DI ANTICA FORMAZIONE.....	34
Art. 26 –INTERVENTI EDILIZI SUGLI EDIFICI DEL CENTRO STORICO E DEI NUCLEI RURALI DI ANTICA FORMAZIONE - REGOLAMENTAZIONE DELLE OPERAZIONI EDILIZIE AMMESSE .....	35
Art. 27 - SOPRALZO CON ADEGUAMENTO DELL’ALTEZZA IN GRONDA AGLI EDIFICI ADIACENTI.....	40
Art. 28 - PRESCRIZIONI PER GLI INTERVENTI SU COSTRUZIONI DI RECENTE EDIFICAZIONE .....	40
Art. 29- INTERVENTI SUGLI EDIFICI ACCESSORI E NUOVE AUTORIMESSE.....	41
Art. 30– INTERVENTI EDILIZI E DEMOLIZIONI CONTESTUALI .....	42
Art. 31 - PRESCRIZIONI PUNTUALI DI INTERVENTO EDILIZIO PER GLI EDIFICI DEL CENTRO STORICO E DEI NUCLEI RURALI DI ANTICA FORMAZIONE.....	42
<b>SEZIONE III – AMBITI RESIDENZIALI DEL TESSUTO URBANO CONSOLIDATO .....</b>	<b>45</b>
Art. 32 - AMBITI RESIDENZIALI A VOLUMETRIA ASSEGNATA SOGGETTI A PIANIFICAZIONE ATTUATIVA. ....	45
ART.33 - AMBITI RESIDENZIALI AD ALTA DENSITA’ .....	47
Art. 34 - AMBITI RESIDENZIALI A MEDIA DENSITÀ .....	48
Art. 35 - AMBITI RESIDENZIALI ESISTENTI A VALENZA PAESISTICO AMBIENTALE .....	49
Art. 36 - COMPARTI RESIDENZIALI SOGGETTI A PERMESSO DI COSTRUIRE CONVENZIONATO (PCR).....	51
<b>CAPO IV – TESSUTO URBANO CONSOLIDATO – INSEDIAMENTI PRODUTTIVI, RICETTIVI E COMMERCIALI DI RANGO COMUNALE .....</b>	<b>53</b>
<b>SEZIONE I – AMBITI PRODUTTIVI CONSOLIDATI .....</b>	<b>53</b>
Art. 37- NORME GENERALI PER GLI AMBITI PRODUTTIVI D1 E D2 .....	53
Art. 38 - LIMITI E MODALITA’ DI INSEDIAMENTO NEGLI AMBITI PRODUTTIVI ESISTENTI D1 E D2 .....	54
Art. 39 - COMPARTI PRODUTTIVI SOGGETTI A PIANO ATTUATIVO .....	56
Art. 40 - AMBITO PRODUTTIVO DI RECUPERO MATERIALI FERROSI. ....	57
<b>SEZIONE II- AMBITI COMMERCIALI E RICETTIVI .....</b>	<b>59</b>

ART. 41-COMPARTO POLIFUNZIONALE TERZIARIO COMMERCIALE – PA 14.....	59
ART.42 -COMPARTO POLIFUNZIONALE PRODUTTIVO, TERZIARIO COMMERCIALE.....	60
ART.43 -COMPARTO PRODUTTIVO TERZIARIO COMMERCIALE SOGGETTO A PII VIGENTE (P.I.I. N° 1 – VIA RISORGIMENTO).....	61
<b>SEZIONE III - NORME PER PARTICOLARI ATTIVITÀ .....</b>	<b>63</b>
Art. 44 –DISTRIBUTORI DI CARBURANTE.....	63
Art. 45 –LOCALIZZAZIONE DEI CENTRI DI TELEFONIA IN SEDE FISSA .....	63
<b>TITOLO IV – SISTEMA PAESISTICO AMBIENTALE.....</b>	<b>64</b>
<b>CAPO I – AREE DI VALORE PAESAGGISTICO E AMBIENTALE .....</b>	<b>64</b>
ART.46 – TUTELA PAESISTICA DI CUI AL D.Lgs 42/2004.....	64
ART.47 – SALVAGUARDIA E VALORIZZAZIONE DEL PATRIMONIO STORICO ED ARTISTICO AI SENSI DELL’ART.18 DELLE NORME DEL PTCP .....	64
Art.48 - AMBITI DI VALORE PAESISTICO INDIVIDUATI DAL PIANO PAESAGGISTICO REGIONALE.....	64
Art. 49 – RETE ECOLOGICA PROVINCIALE ED ELEMENTI DELLA RETE ECOLOGICA COMUNALE.....	65
Art. 50 – CLASSIFICAZIONE DELLA SENSIBILITÀ PAESISTICA DEL TERRITORIO COMUNALE E VALUTAZIONE DI INCIDENZA PAESISTICA DELLE TRASFORMAZIONI TERRITORIALI.....	68
<b>CAPO II – AREE DESTINATE ALL’AGRICOLTURA.....</b>	<b>69</b>
Art. 51- AREE AGRICOLE – CLASSIFICAZIONE, RUOLO E FINALITA’ .....	69
Art. 52- VALENZA PAESISTICA DELLE AREE AGRICOLE.....	70
Art. 53- NORME GENERALI PER L’EDIFICAZIONE IN AREE AGRICOLE .....	70
Art. 54- AREE AGRICOLE BOSCADE, PIANI DI ASSESTAMENTO E DI INDIRIZZO FORESTALE .....	72
Art. 55 - NORMATIVA D’USO DEGLI EDIFICI IN ZONA AGRICOLA NON PIU’ ADIBITI AD USO AGRICOLO O EXTRAGRICOLI IN ORIGINE.....	73
<b>TITOLO V– BENI E AREE SOGGETTI AD UN REGIME DI VINCOLO .....</b>	<b>74</b>
Art. 56 - DISCIPLINA GENERALE DEGLI AMBITI VINCOLATI.....	74
Art. 57 - VINCOLI AMMINISTRATIVI .....	74
Art. 58 - VINCOLI DI DIFESA DEL SUOLO.....	77
Art. 59 AREE CON CONSISTENTI LIMITAZIONI D’USO.....	80
<b>TITOLO VI – PIANO DELLE REGOLE - NORME FINALI.....</b>	<b>81</b>
Art. 60 –RICHIAMO AI CONTENUTI DEL PIANO DEI SERVIZI .....	81

Art. 61- EDIFICAZIONE ESISTENTE - DIFFORMITA' DAL PIANO DELLE REGOLE.....	81
Art. 62 –COMPONENTE GEOLOGICA, IDROGEOLOGICA E SISMICA DEL PIANO DI GOVERNO DEL TERRITORIO (Art. 57 della L.R. 11 Marzo 2005, n. 12) .....	81
Art. 63 –RIFERIMENTI NORMATIVI PER IL SETTORE COMMERCIALE .....	82

### ART. 1 - PIANO DELLE REGOLE – DISPOSIZIONI GENERALI E PRELIMINARI

Il Piano delle regole disciplina urbanisticamente tutto il territorio comunale (art. 10, LR12/05), ad eccezione degli ambiti di trasformazione eventualmente individuati dal Documento di Piano ai sensi del 2^ comma, punto e) dell'art.8 della legge regionale 11 marzo 2005 n°12 e s.m.i..

Il Piano delle Regole recepisce sia le politiche territoriali di sviluppo contenute nel Documento di Piano sia le previsioni relative alle attività di servizio pubblico o di uso pubblico disciplinate nel Piano dei Servizi.

Le indicazioni contenute nel Piano delle Regole non hanno termini temporali di validità, hanno carattere vincolante ed introducono effetti diretti sul regime giuridico dei suoli.

Le attività comportanti trasformazione urbanistica ed edilizia nonché modifica delle destinazioni d'uso sono soggette alle leggi vigenti, alle presenti norme e, per le parti non contrastanti, alle disposizioni del Regolamento Edilizio e degli altri regolamenti comunali.

Le indicazioni del Piano delle Regole, siano esse grafiche o normative, non costituiscono di per se stesse titolo sufficiente per la edificazione delle aree non dotate delle opere di urbanizzazione primaria o sulle quali l'Amministrazione non ne abbia prevista la realizzazione.

L'edificazione o la trasformazione edilizio/urbanistica del territorio comunale potranno comunque avere luogo solo dopo l'ottenimento del titolo abilitativo previsto per legge (emesso dall'A.C. o derivante dalle procedure semplificate previste dalla legge).

### ART. 2 - ELABORATI DEL PIANO DELLE REGOLE

Il Piano delle Regole è redatto ai sensi dell'art. 10 della legge regionale 11 marzo 2005, n° 12 e delle successive modificazioni ed integrazioni.

Il Piano delle Regole è costituito oltre che dalle presenti Norme Tecniche dai seguenti elaborati:

- Tav. C.1.1. Piano delle Regole – Indicazioni di Piano – scala 1:2.000
- Tav. C.1.2. Piano delle Regole – Indicazioni di Piano – scala 1:2.000
- Tav. C.2.1. Piano delle Regole – Tavola dei vincoli – scala 1:2.000
- Tav. C.2.2. Piano delle Regole – Tavola dei vincoli – scala 1:2.000
- Tav. C.3.1 Piano delle Regole – Analisi tipo/morfologica degli edifici dei nuclei di antica formazione – scala 1:1.000
- Tav. C.3.2 Piano delle Regole – Indicazioni di Piano per il centro storico e i nuclei rurali di antica formazione – scala 1:1.000

- Repertorio degli interventi edilizi ammessi nel centro storico e nei nuclei rurali di antica formazione
- Relazione;

---

#### ART. 3 - FINALITA', VALORE ED EFFICACIA DELLE NORME

Le presenti Norme Tecniche integrano le previsioni urbanistiche contenute nelle tavole grafiche del Piano delle Regole – Indicazioni di Piano – scale 1/2.000 e 1/1.000, anche agli effetti dell'applicazione delle misure di salvaguardia di cui alla legge 3 novembre 1952, n. 1902 e successive modifiche e integrazioni.

In caso di discordanza fra i diversi elaborati del Piano delle Regole prevalgono:

- a) fra le tavole in scala diversa, quelle di maggior dettaglio;
- b) fra le tavole di Piano e le Norme, queste ultime.

In caso di discordanza fra le definizioni e le prescrizioni urbanistiche contenute nel Regolamento Edilizio e quelle prescritte dalle presenti norme prevalgono queste ultime.

Nell'ipotesi in cui si verificasse una sovrapposizione di diverse discipline concernenti una medesima area o parte di essa, prevale la disciplina più restrittiva e/o sovraordinata.

Gli elaborati relativi allo "Studio geologico" e al "Reticolo idrico minore" costituiscono parte integrante del Piano di Governo del Territorio.

In caso di ambiti in cui si siano consolidati diritti edificatori alla data di adozione del presente piano (convenzioni urbanistiche in atto o titoli abilitativi di intervento diretto efficaci), incompatibili con le norme di difesa del suolo, sono fatti salvi i diritti edificatori, ma l'edificazione ancora da realizzarsi dovrà rispettare quanto prescritto nelle suddette norme, le quali prevalgono su qualsiasi previsione del Piano.

---

#### ART. 4 - STRUMENTI DI ATTUAZIONE DEL PIANO DELLE REGOLE

Le previsioni contenute nel Piano delle Regole si attuano a mezzo di:

- 1) piani particolareggiati di cui agli artt. 13 e seguenti della legge 17.8.1942 n. 1150 e successive modificazioni e di cui all'art. 27 della legge 22.10.1971 n. 865;
- 2) piani per l'edilizia economica e popolare di cui alla legge 18.4.1962 n. 167 e successive modificazioni;
- 3) piani di lottizzazione;
- 4) permessi di costruire, anche convenzionati;
- 5) piani di recupero di cui alla legge 457/78;
- 6) piani per gli insediamenti produttivi di cui alla legge 865/71.
- 7) ogni altro strumento attuativo previsto dalla legislazione regionale o nazionale vigente.

Il perimetro del *Centro storico e dei nuclei rurali di antica formazione* riportato nelle tavole denominate *Indicazioni del Piano delle Regole* – scale 1/2.000 e 1/1.000 - costituisce individuazione della "zona di recupero" ai sensi dell'art. 27 legge 457/1978.

Le tavole C.1.1, C.1.2 e C.3.2 del Piano delle Regole individuano con apposita simbologia gli specifici ambiti del tessuto urbano consolidato obbligatoriamente sottoposti a pianificazione attuativa.

I piani di lottizzazione convenzionata e gli altri piani attuativi di iniziativa privata devono essere redatti conformemente alla legislazione vigente.

La volumetria ammissibile per ogni Piano Attuativo individuato è quella assegnata dalle presenti norme, comprensiva dei volumi esistenti.

L'estensione delle superfici dei comparti d'intervento, nonché delle altre superfici indicate nelle tabelle poste a corredo delle norme di attuazione degli ambiti soggetti a pianificazione attuativa, hanno carattere indicativo e orientativo, perché derivanti dalla misurazione informatica effettuata sulla base cartografica del Piano delle Regole (aerofotogrammetrico in scala 1:2000). Per determinare le superfici reali cui applicare i parametri e le previsioni edificatorie dovranno essere effettuati, in sede di redazione degli elaborati progettuali, specifici rilievi topografici in scala adeguata. Ad essi ci si riferirà per la determinazione dell'esatta superficie del comparto di intervento.

La documentazione da porre a corredo delle domande di pianificazione attuativa è quella prevista, per quanto di pertinenza, dalla DGR VI/30267 del 25 luglio 1997. Il Responsabile del Settore territorio potrà motivatamente integrare l'elenco degli elaborati ivi indicato al fine di rispondere a specifiche o mutate necessità.

---

#### ART. 5 – DESTINAZIONI D'USO E CAMBIAMENTO DI DESTINAZIONE D'USO

Ai sensi dell'art. 51 della legge regionale 11 marzo 2005 n.12, costituisce destinazione d'uso di un'area o di un edificio la funzione o il complesso di funzioni ammesse per l'area o per l'edificio, ivi comprese, per i soli edifici, quelle compatibili con la destinazione principale derivante da provvedimenti definitivi di condono edilizio.

E' principale la destinazione d'uso qualificante; è complementare od accessoria o compatibile qualsiasi ulteriore destinazione d'uso che integri o renda possibile la destinazione d'uso principale o sia prevista dalle presenti norme a titolo di pertinenza o custodia.

Le destinazioni principali, complementari, accessorie o compatibili, come sopra definite, possono coesistere nei limiti o con le esclusioni previste dalle presenti norme tecniche.



Ai fini della migliore identificazione delle destinazioni principali e di quelle loro complementari o accessorie o compatibili, si elencano le seguenti funzioni :

- A) **residenziale**: attività dell'abitare comprendente quali destinazioni d'uso compatibili anche le seguenti attività direzionali o terziarie se poste al servizio degli abitanti insediati sul territorio comunale.
- A1) attività commerciali e paracommerciali di vicinato, spazi da destinare ad uffici al servizio di attività commerciali/terziarie svolte all'interno del territorio comunale;
- A2) attività per la somministrazione al pubblico di alimenti e bevande: attività che prevedono la vendita per il consumo sul posto, comprendente tutti i casi in cui gli acquirenti consumano i prodotti nei locali dell'esercizio o in una area aperta al pubblico. Non rientrano in questa destinazione i locali destinati alla preparazione di pasti da consumarsi in locali diversi e non adiacenti a quelli di lavorazione, come ad esempio centri di cottura, sedi di società di catering e simili, né gli spazi destinati alla preparazione e al consumo di pasti per il personale di un'azienda, posti all'interno dell'azienda stessa e non accessibili da parte degli avventori. Si configura invece la destinazione di somministrazione quando l'attività richiede una specifica autorizzazione, licenza, dichiarazione di inizio di attività e/o comunicazione ai sensi di specifiche norme di legge o regolamenti, (es.: bar/ristoranti all'interno di strutture ricettive aperti anche ai non alloggiati, ecc.).
- A3) agenzie bancarie, assicurative e altre agenzie in genere se aperte al pubblico per le funzioni di sportello o per lo svolgimento di attività di servizio alla popolazione (sono escluse le sedi bancarie amministrative, le sedi assicurative centrali e le sedi centrali delle altre attività di servizio che non svolgono attività di servizio alla popolazione residente);
- A4) sedi di patronati e sindacati;
- A5) studi professionali e attività professionali di carattere intellettuale inerenti l'esercizio della libera professione;
- A6) attività artigianali di servizio alla residenza così come definite dalla successiva lettera D1);
- A7) attività di assistenza socio sanitaria (farmacie, studi medici, consultori, sedi di associazioni, asili nido, ecc.);
- B) **produttiva** (artigianale e industriale): attività volta alla produzione e trasformazione di beni, comprensiva degli spazi accessori necessari allo svolgimento dell'attività produttiva, quali uffici, magazzini, depositi, ecc..., nonché alla commercializzazione dei beni prodotti dalla stessa azienda.

E' consentito l'utilizzo dei manufatti della zona produttiva come magazzino e deposito solo se di servizio all'attività di un'azienda produttiva dislocata in Comune di Luisago.

Comprende quali destinazioni d'uso compatibili le attività poste al servizio esclusivo degli addetti dell'attività principale:

- B1) mense o attività di ristorazione varie;
- B2) attività per la somministrazione di alimenti e bevande;
- B3) attività di assistenza socio sanitaria per gli addetti del settore (studi medici, asili nido, ecc.);
- B4) laboratori di ricerca;
- B5) centri elaborazione dati e attività di servizio connesse;
- B6) studi professionali, società di consulenza e attività terziarie di servizio alla produzione.

C) **commerciale**: attività volte alla commercializzazione, a vario titolo, di prodotti di qualsiasi genere.

In via preliminare essa comprende:

- C.a) commercio al dettaglio, come definito dal D.lgs. 31 marzo 1998, n. 114 e secondo le specificazioni contenute nella DGR 4 luglio 2007, n. 8/5054 e s.m.i;
- C.b) commercio all'ingrosso, come definito dal D.lgs. 31 marzo 1998, n. 114 e secondo le specificazioni contenute nella DGR 4 luglio 2007, n. 8/5054 e s.m.i

Comprende quali destinazioni d'uso compatibili:

- C1) attività paracommerciali come definite al successivo punto D);
- C2) attività di somministrazione al pubblico di alimenti e bevande : attività che prevedono la vendita per il consumo sul posto, comprendente tutti i casi in cui gli acquirenti consumano i prodotti nei locali dell'esercizio o in una area aperta al pubblico. Non rientrano in questa destinazione i locali destinati alla preparazione di pasti da consumarsi in locali diversi e non adiacenti a quelli di lavorazione, come ad esempio centri di cottura, sedi di società di catering e simili, né gli spazi destinati alla preparazione e al consumo di pasti per il personale di un'azienda, posti all'interno dell'azienda stessa e non accessibili da parte degli avventori. Si configura invece la destinazione di somministrazione quando l'attività richiede una specifica autorizzazione, licenza, dichiarazione di inizio di attività e/o comunicazione ai sensi di specifiche norme di legge o regolamenti, (es.: bar/ristoranti all'interno di strutture ricettive aperti anche ai non alloggiati, ecc.).

- C3) attività direzionale e terziaria specifica, come definita al successivo punto F), comprensiva delle relative attività compatibili, come definite ai successivi punti F1), F2), F3) e F4);

Le definizioni qui indicate sono integrate dalle ulteriori specificazioni dettate dal successivo titolo VI.

- D) **paracommerciale:** tutte quelle attività di servizio e/o di produzione per il consumo immediato caratterizzate da una fruizione da parte degli avventori analoga a quelle delle attività commerciali vere e proprie.

Rientrano in queste categorie, a titolo indicativo, le attività di:

- D1) acconciatore, parrucchiere, estetista, centri di abbronzatura, centri fitness, centri massaggi, scuole di ballo, phone center, laboratori di produzione di prodotti di gastronomia, laboratori di produzione di pizza da asporto, laboratori di produzione di prodotti di gelateria, riparatori, fotografi, eliografi, corniciai, lavanderie, tintorie, stirerie, calzolerie, laboratori di analisi mediche o cliniche con accesso diretto degli avventori, ecc., ed in generale tutte quelle attività tradizionalmente indicate come “artigianato di servizio”, anche se svolte da operatori non aventi la qualifica di artigiano, purché prevedano l’accesso diretto degli avventori. In caso contrario verranno classificate come attività produttive.

Rientrano nelle attività paracommerciali anche quelle definite d’intrattenimento e spettacolo soggette a licenze di pubblica sicurezza:

- D2) sale di spettacolo, sale da gioco (biliardo, bowling, bingo, ecc.), locali notturni, sale da ballo, cinematografi, teatri, auditorium, sale da concerto e simili;

Sono parimenti considerate come attività paracommerciali, purché aventi le caratteristiche definite al punto D):

- D3) gli sportelli bancari, quelli dei cambiavalute e dei venditori di prodotti finanziari, le agenzie assicurative, immobiliari, di intermediazione, di servizi ausiliari alla circolazione dei veicoli (scuole guida, agenzie pratiche auto), di viaggi, di lavoro interinale e di intermediazione nei trasporti e in generale tutte quelle rientranti nel disposto dell’ART. 115 del TULPS e successive modifiche o a specifiche normative di legge;
- D4) i locali per la raccolta di puntate o scommesse (botteghini del lotto, sale scommesse e simili);
- D5) le attività di noleggio di beni mobili registrati o no.

- E) **deposito di materiali a cielo libero**: attività assimilabili ad attività produttive, esercitabili su superfici prive di costruzioni, che non necessitano della verifica di indici e parametri urbanistici, ad eccezione dell'altezza massima, la quale dovrà comunque rispettare il medesimo parametro previsto, in ciascun ambito, per le opere di edificazione;
- F) **direzionale e terziaria specifica**: attività di prestazione di servizio, come ad esempio attività assicurative, bancarie, di intermediazione commerciale, professionali, ecc., quando tale attività sia specificatamente o prevalentemente volta alla gestione, all'organizzazione e alla produzione di attività economiche interne delle società o delle aziende insediate. Esse sono quindi caratterizzate dall'assenza o dalla marginalità di prestazioni di servizio alla popolazione residente, dall'importante incidenza dimensionale, dalla specifica caratterizzazione degli edifici necessari per la conduzione dell'attività o per il generalizzato cambio d'uso indotto sugli edifici non specificatamente progettati per tale destinazione, ed in genere per la loro non assimilabilità alla residenza. Esse comprendono, quali destinazioni d'uso compatibili, le seguenti attività, poste al servizio esclusivo degli addetti dell'attività principale direzionale e terziaria specifica:
- F1) mense o attività di ristorazione varie;
  - F2) somministrazione di alimenti e bevande;
  - F3) attività di assistenza socio sanitaria per gli addetti dell'attività principale (studi medici, asili nido, ecc.);
  - F4) Sono inoltre ammesse, quali attività compatibili, complementari o accessorie anche le attività ricettive, gli spazi congressuali e di rappresentanza in genere, a condizione che siano a servizio esclusivo dell'attività principale direzionale e terziaria specifica.
- G) **ricettiva specifica**: attività che consente la permanenza temporanea di persone per fini di lavoro, fruitivi o di riposo e ristoro. Essa comprende ad esempio insediamenti quali alberghi, "residence", attività congressuali, ecc.:
- H) **ricovero di autovetture**: parcheggi coperti, silos, autorimesse: stalli per autoveicoli, compresi spazi di manovra, che presuppongono e consentono la realizzazione di specifiche costruzioni o l'occupazione di specifici spazi per lo svolgimento dell'attività di parcheggio quale attività commerciale o di servizio autonoma;
- I) **insediamenti privati di interesse generale**: trattasi ad esempio di centri sportivi, ricreativi, culturali (ad eccezione dei centri religiosi), cliniche, centri per trattamenti estetici, ecc. che per effetto della loro incidenza dimensionale, della generazione di traffico legata all'attività svolta o insediata, della

caratterizzazione degli edifici necessari per la conduzione dell'attività e del proprio carattere di monofunzionalità non sono assimilabili alla residenza.

- J) **insediamenti di servizio alle infrastrutture di mobilità sovracomunale**: attività per la fornitura di servizi alla mobilità del sistema autostradale esistente, quali aree di sosta, aree di servizio e di ristoro o attrezzature ricettive da esso direttamente accessibili, nonché le attività di supporto alle infrastrutture ferroviarie.
- K) **agricola e boschiva**: attività legata all'agricoltura o alla selvicoltura in genere;

In tutto il territorio comunale di Luisago non è consentito l'insediamento di attività di deposito e stoccaggio merci quale attività autonoma connessa all'attività di logistica e di autotrasporto, trattandosi di destinazioni comportanti un volume di traffico veicolare non sostenibile da parte delle arterie stradali esistenti.

La destinazione d'uso dei suoli e dei fabbricati deve essere conforme a quanto previsto dalle presenti norme e dalle tavole grafiche del Piano delle Regole – Indicazioni di Piano – scale 1/2.000 e 1/1.000 (Tavole C.1.1, C.1.2, C2.1, C.2.2, e C.3.2 ).

Il mutamento con opere edilizie da una qualunque destinazione preesistente (di aree o edifici) ad una funzione residenziale, se ammessa dalle presenti norme, comporta sempre l'insorgenza di un fabbisogno di aree per servizi pubblici. L'entità di tale fabbisogno è quantificata nel Piano dei Servizi.

Il mutamento con opere edilizie da una qualunque destinazione preesistente non residenziale (di aree o edifici) ad una funzione direzionale specifica o ad una funzione commerciale non costituente attività di vicinato, se ammessa dalle presenti norme, comporta sempre l'insorgenza di un fabbisogno di aree per servizi pubblici. L'entità di tale fabbisogno è quantificata nel Piano dei Servizi.

Il mutamento di destinazione con opere edilizie da una qualunque destinazione preesistente non residenziale (di aree o edifici) ad una destinazione direzionale specifica o commerciale o paracommerciale non costituente attività di vicinato, se ammessa dalle presenti norme, comporta sempre l'insorgenza del fabbisogno di aree per parcheggi pubblici. L'entità di tale fabbisogno è quantificata nel Piano dei Servizi.

---

## ART. 6 - INDICI URBANISTICI

Ai fini delle presenti norme gli indici urbanistici sono definiti nel modo seguente:

### **St - Superficie territoriale (mq)**

E' la superficie complessiva dell'area interessata dai vari strumenti attuativi del Piano delle Regole ed è comprensiva di tutte le aree perimetrate e soggette a strumento attuativo sulle tavole grafiche C.1.1 e C.1.2.

### **Sf - Superficie fondiaria (mq)**

È la superficie destinata all'edificazione al netto delle aree per viabilità, per parcheggi pubblici o ad uso pubblico e per le opere di urbanizzazione secondaria. Le porzioni ricomprese nelle fasce di rispetto stradale o ferroviario potranno essere utilizzate per il calcolo della capacità edificatoria delle aree solo laddove previsto dalle tavole del PdR, pur restando preclusa la loro edificabilità oltre i limiti di rispetto stradale ivi individuati o dettati dalla legislazione vigente.

### **Sc - Superficie coperta (mq)**

E' la superficie risultante dalla proiezione sul piano orizzontale delle parti edificate fuori terra e dotate di copertura stabile, delimitate dal profilo esterno delle murature perimetrali con esclusione delle parti aperte e aggettanti fino alla profondità massima di mt. 1,50, come balconi, sporti di gronda, pensiline etc.,.

Sono comunque esclusi dal computo della superficie coperta:

- le scale di sicurezza aperte su almeno due lati;
- le tettoie di profondità massima pari a mt. 1,50, a copertura degli ingressi pedonali e aperte almeno su due lati;
- le coperture di zone per il ricovero di carrelli della spesa, aperte sui quattro lati ubicate nei piazzali antistanti i centri di vendita;
- le strutture, di superficie in pianta complessiva inferiore a 15 mq. e di larghezza inferiore a 2,50 mt., e prive di tamponamenti laterali, poste a riparo di percorsi pedonali di collegamento fra ingressi pedonali/parcheggi e l'edificio di cui sono a servizio;
- i manufatti edilizi previsti su area privata funzionali al deposito dei cassonetti per la raccolta differenziata dei rifiuti;
- i vani ascensori atti all'eliminazione di barriere architettoniche inerenti fabbricati esistenti;
- i vani tecnici e le relative strutture di copertura di profondità non superiore a 1,50 m, per contatori degli Enti preposti all'erogazione dei pubblici servizi e per i servizi centralizzati condominiali;
- le protezioni per animali domestici di limitate dimensioni (< 4 mq);
- le strutture costituite dall'assemblaggio di elementi prefabbricati in legno con funzione di ricovero attrezzi da giardino di limitate dimensioni (<6 mq);
- le rampe di accesso a box e parcheggi posti al piede o al seminterrato degli edifici;
- le cabine di trasformazione dell'energia elettrica a servizio pubblico gestite dagli Enti competenti;

- ~~le autorimesse realizzate nei limiti dell'articolo 41 sexies della L.1150/42.~~ [le superfici dei box e degli spazi di manovra.](#)

### Rc - Rapporto di copertura (%)

E' il rapporto, misurato in percentuale, tra la superficie coperta degli edifici (S.c.) e la superficie fondiaria (S.f.) del lotto.

### Ut - Indice di utilizzazione territoriale (mq/mq)

E' la superficie lorda di pavimento (S.l.p.)costruibile per ogni mq di superficie territoriale (St) interessata dall'intervento.

### Uf - Indice di utilizzazione fondiaria (mq/mq)

E' la superficie lorda di pavimento (S.l.p.) costruibile per ogni mq di superficie fondiaria (Sf) interessata dall'intervento.

### It - Indice di fabbricabilità territoriale (mc/mq)

E' il volume realizzabile per ogni metro quadrato di superficie territoriale (S.t.).

### If - Indice di fabbricabilità fondiaria (mc/mq)

E' il volume realizzabile per ogni metro quadrato di superficie fondiaria (S.f.).

### Slp - Superficie lorda di pavimento

E' la somma delle superfici dei singoli piani (compresi i soppalchi), anche di sottotetto o interrati, compresi entro il profilo esterno delle pareti perimetrali.

Sono esclusi dal computo della s.l.p.:

- nel caso di immobili a destinazione residenziale: i piani interrati per almeno 2/3 dell'altezza netta interna (con riferimento all'altezza media ponderale dei fronti fuori terra del piano interrato) se con altezza netta interna massima di 2,40 ml. Il calcolo dell'altezza media ponderale dovrà riferirsi all'intero piano interrato (vds. fig. 1);

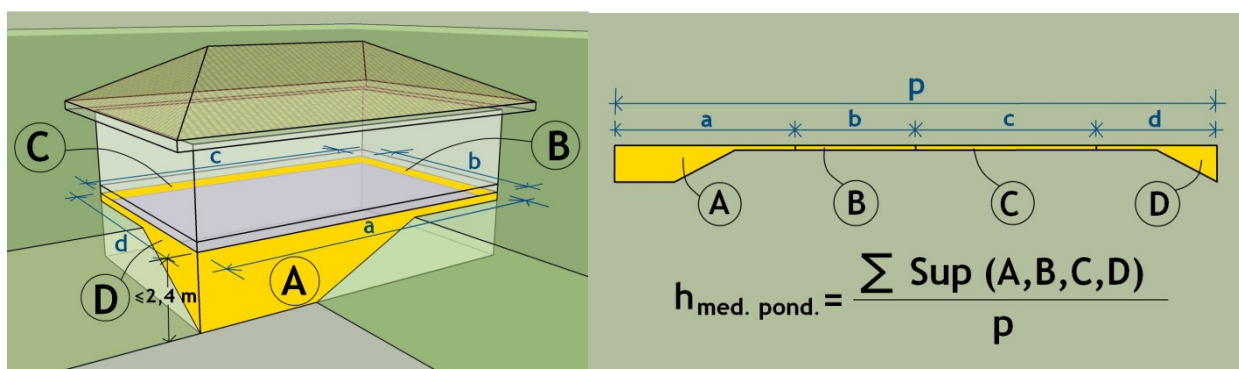
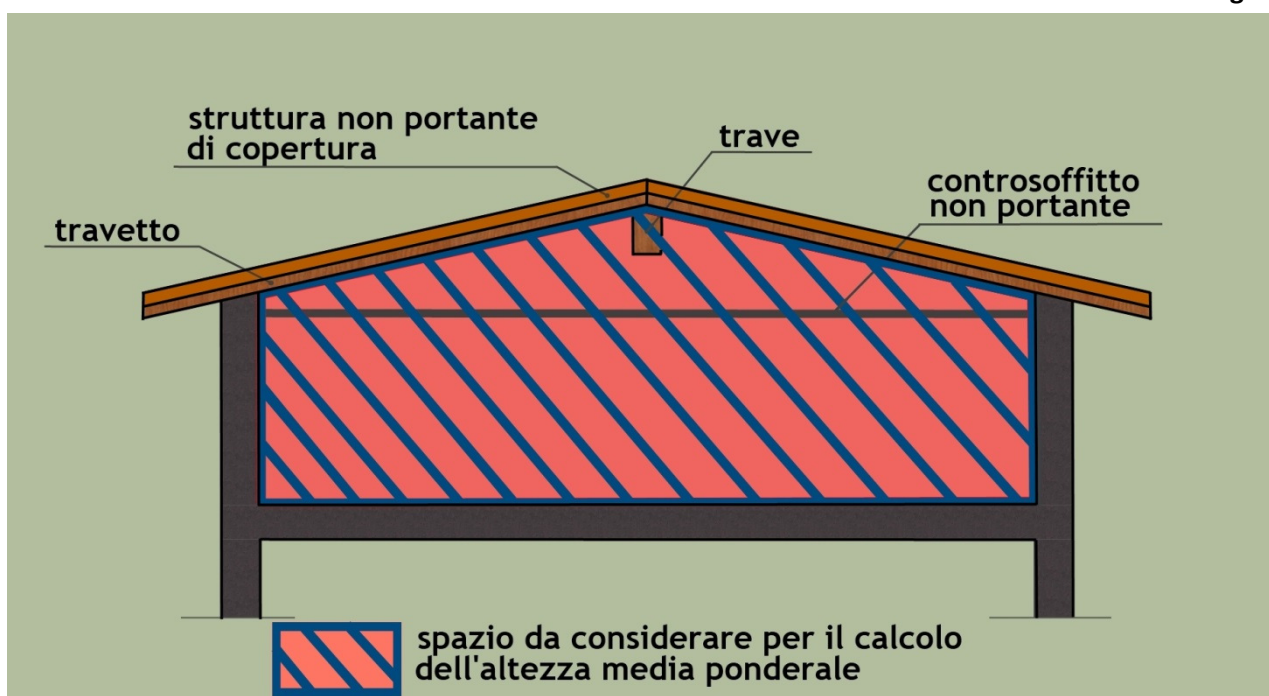


Fig. 1

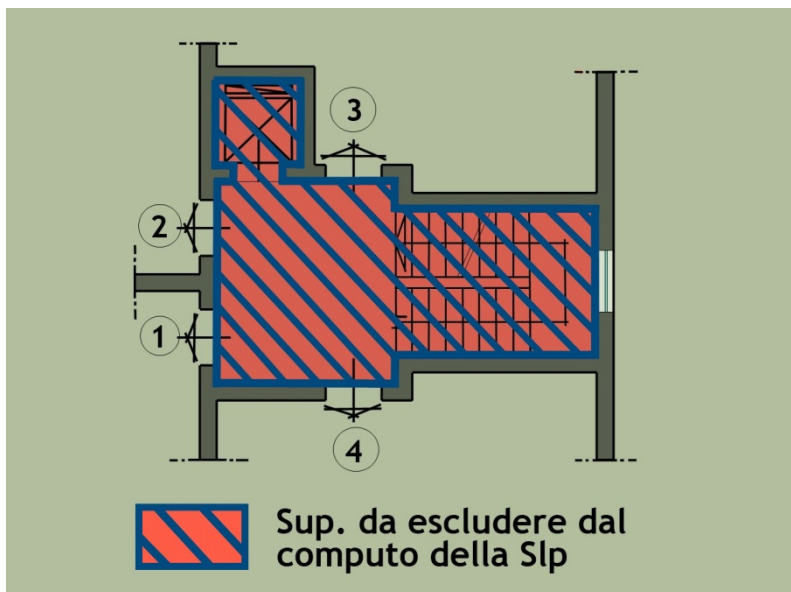
- la superficie delle logge;
- la superficie dei porticati, nel limite massimo del 20% della superficie coperta complessivamente insediata. L'eventuale eccedenza rispetto a tale limite verrà conteggiata nel computo della SIp;
- i sottotetti o le porzioni di sottotetto che presentino entrambe le seguenti condizioni:
  1. altezza media ponderale inferiore a mt. 2,10, calcolata all'intradosso del travetto o della soletta di copertura (non tenendo conto della presenza di eventuali controsoffitti) e al filo interno dei muri delimitanti il sottotetto o la porzione di sottotetto (vds. fig. 2);
  2. rapporto aeroilluminante dei singoli locali di sottotetto inferiore a 1/16;

Fig. 2



- la superficie netta dei vani scala e dei vani ascensori posti al servizio di ~~più di tre~~ un numero di unità immobiliari residenziali superiore a tre (calcolato tenendo conto di tutti i livelli serviti dalla scala o dall'ascensore), ~~compreso lo spazio di distribuzione al piano~~ (vds. fig. 3).





- le superfici dei volumi tecnici di cui alla Circ. Min. LL.PP. n. 2474 del 31/01/1973 accessibili solo per motivi manutentivi e che comunque non comportino la permanenza continuativa di persone;
- le superfici dei box e degli spazi di manovra (comunque realizzati, sia in costruzione autonoma sia al piede o al seminterrato degli edifici principali) con altezza massima fuori terra (da misurarsi all'intradosso del travetto o della soletta di copertura) all'imposta di m. 2,40 e al colmo di m. 3,20, e con un limite massimo di superficie esclusa pari a 1 mq. ogni 10 mc. di volume esistente o in progetto sull'area di proprietà. Le porzioni eccedenti tale limite dovranno essere comprese nel computo della Slp. Esclusivamente al fine dell'applicazione della presente norma, il volume "virtuale" da considerarsi per gli edifici produttivi, terziari, commerciali e per tutte le destinazioni d'uso in cui trovano applicazione gli indici di utilizzazione territoriale o fondiaria di cui ai precedenti capolettera è pari al prodotto della slp per l'altezza "virtuale" di mt. 3,00;
- le superfici accessorie a servizio delle sole unità immobiliari residenziali, poste ai piani interrati o seminterrati degli edifici;
- le scale di sicurezza aperte su almeno due lati;
- le tettoie di profondità massima pari a mt. 1,50, a copertura degli ingressi pedonali e aperte almeno su due lati;
- le coperture di zone per il ricovero di carrelli della spesa, aperte sui quattro lati ubicate nei piazzali antistanti i centri di vendita;
- le strutture, di sup. in pianta complessiva inferiore a 15 mq. e di larghezza inferiore a 2,50 mt., prive di tamponamenti laterali, poste a riparo di percorsi pedonali di collegamento fra ingressi pedonali/parcheggi e l'edificio di cui sono a servizio;

- i manufatti edilizi previsti su area privata funzionali al deposito dei cassonetti per la raccolta differenziata dei rifiuti.
- i vani tecnici e le relative strutture di copertura di profondità non superiore a 1,50 m, per contatori degli Enti preposti all'erogazione dei pubblici servizi e per i servizi centralizzati condominiali;
- i vani ascensori atti all'eliminazione di barriere architettoniche inerenti fabbricati esistenti;
- le protezioni per animali domestici di limitate dimensioni (< 4 mq).
- le strutture costituite dall'assemblaggio di elementi prefabbricati in legno con funzione di ricovero attrezzi da giardino di limitate dimensioni (< 6 mq).
- le rampe di accesso a box e parcheggi posti al piede o al seminterrato degli edifici.
- le cabine di trasformazione dell'energia elettrica a servizio pubblico gestite dagli Enti competenti.

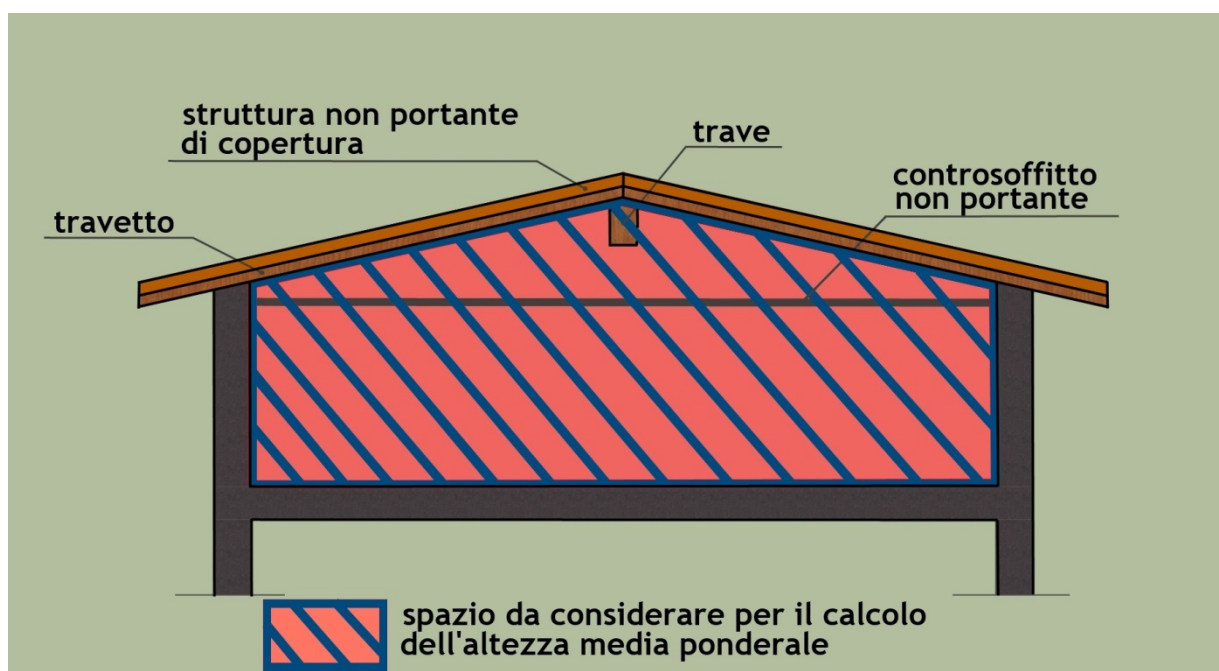
Per le funzioni extraresidenziali è ricompresa nella S.l.p. anche la superficie, al lordo delle murature esterne, dei locali posti al piano interrato o seminterrato e in cui si svolgano attività produttive, commerciali, terziarie o di servizio alle stesse.

Nel calcolo delle quantità edificabili di un lotto o di un comparto edificabile devono essere sempre ricomprese le SIp degli edifici che si intendono mantenere.

## **V - Volume**

il computo del volume si effettua moltiplicando la superficie lorda di pavimento dei singoli piani (S.l.p.) per l'altezza reale d'interpiano.

Nel caso di sottotetti o di porzioni di sottotetto da ricomprendersi nel calcolo della SIp, il computo del volume si effettua moltiplicando la SIp per la relativa altezza media ponderale calcolata, in corrispondenza della struttura portante, all'intradosso del travetto o della soletta di copertura (non tenendo conto della presenza di eventuali controsoffitti) e al filo interno dei muri portanti (vds. fig. 4).



Nel calcolo delle quantità edificabili di un lotto o di un comparto edificabile devono essere sempre ricompresi i volumi degli edifici che si intendono mantenere.

#### H - Altezza degli edifici

E' la distanza intercorrente tra la quota media ponderale ( $q_t$ ) del terreno naturale (o quella del terreno sistemato se più basso) e la quota media ponderale ( $q_c$ ) dell'intradosso della soletta di copertura dell'ultimo piano agibile (vds. fig. 5 e fig. 6). La quota media ponderale del terreno verrà determinata prendendo in considerazione le quote del terreno in corrispondenza di tutti gli spigoli dell'edificio. Qualora il soffitto sia in pendenza, la quota media ponderale dell'intradosso della soletta di copertura verrà determinata considerando l'altezza media ponderale, tra quella di colmo, misurata all'intradosso del travetto o della soletta di copertura, e quella d'imposta, misurata all'intradosso del travetto o della soletta di copertura.

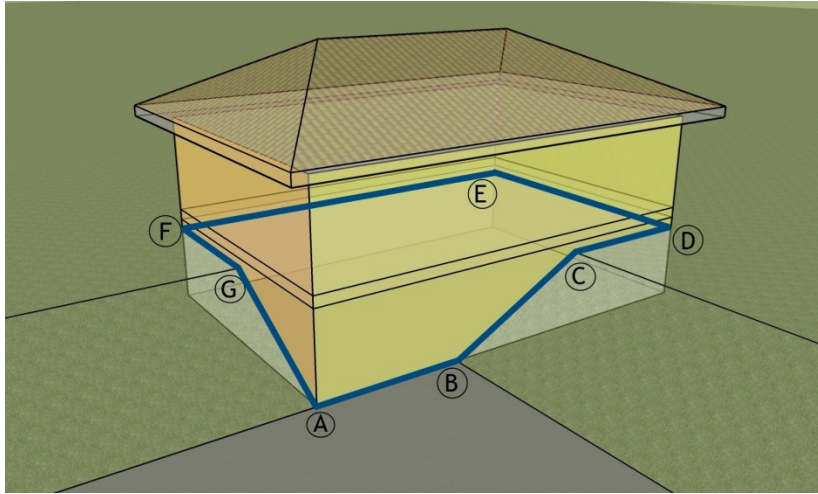


Fig. 5

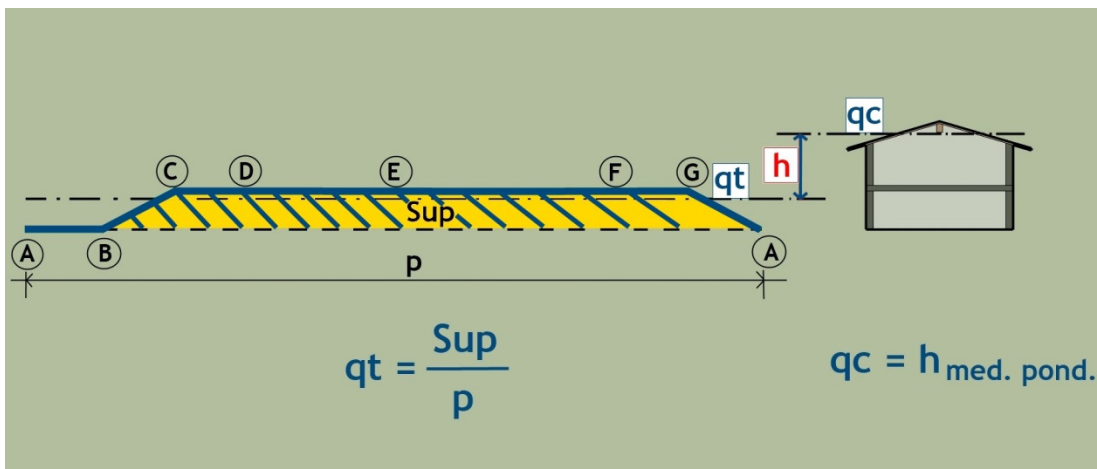


Fig. 6

Nel caso di edifici produttivi l'altezza coincide con l'intradosso della struttura di sostegno della copertura (vds. fig. 7).

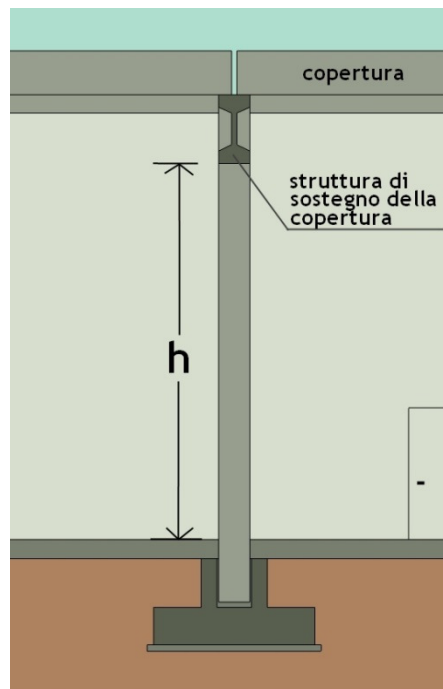


Fig. 7

L'ingombro dei volumi tecnici di cui alla Circ. Min. LL.PP. n. 2474 del 31 gennaio 1973 non computa ai fini della determinazione dell'altezza dell'edificio.

Per le porzioni eventualmente costruite lungo strada (laddove ammesso dalle norme del PGT) sarà considerato, per le porzioni interessate, l'andamento altimetrico delle strade o dei marciapiedi laddove esistenti.

Nel caso non si abbia una sicura quota di riferimento, delle strade antistanti o del terreno naturale, essa dovrà essere richiesta all'Ufficio Tecnico Comunale.

Nei casi in cui le presenti norme facciano esplicito riferimento al mantenimento delle altezze esistenti, per "rispetto dell'altezza massima" si intende il rispetto delle attuali sagome degli edifici esistenti.

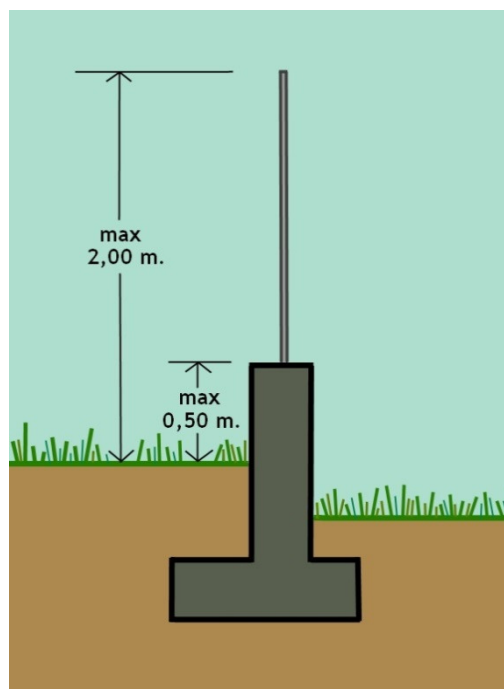
Non sono ammesse mansarde a più piani.

### Recinzioni

Fig. 8

Fatto salvo quanto previsto per le zone agricole, sono ammesse recinzioni solo di tipo aperto con altezza massima di m. 2,00, comprensiva di un limite massimo di m. 0,50 in muratura; nel caso di terreni posti in dislivello l'altezza della recinzione deve essere calcolata a partire dal terreno posto a quota più alta (vds. fig. 8).

In fase di esame dei progetti inerenti titoli abilitativi edilizi, potrà essere prescritto, da parte del Responsabile del Settore Territorio, un arretramento delle recinzioni fino ad un massimo di mt 1,50 rispetto alla posizione esistente, fatti salvi specifici progetti redatti dall'A.C. comportanti arretramenti maggiori, in relazione ad esigenze di traffico e sicurezza della viabilità.



### Superfici non computabili ai fini edificabili - Corsi d'acqua

L'alveo dei corsi d'acqua è escluso dal computo della superficie edificabile.

## ART. 7 - MIGLIORAMENTO DELLE PRESTAZIONI ENERGETICHE DEGLI INVOLUCRI EDILIZI E CALCOLO DEGLI INDICI URBANISTICO/EDILIZI

In aggiunta a quanto stabilito dalla L.R. 20.04.1995, n. 26 e s.m.i. e dal D.Lgs. 30.05.2008, n. 115, il PdR prevede ulteriori meccanismi di incentivazione urbanistica finalizzati al perseguimento di un'alta sostenibilità energetica degli interventi edilizi. Tali meccanismi consistono nel riconoscimento di "bonus" urbanistici, che realizzino:

- interventi di edilizia bio-climatica e di risparmio energetico; per la realizzazione di edifici in Classe A ai sensi della DGR 8/8745 del 22/12/2008 e s.m.i., (ad esclusione degli edifici ricadenti nel Centro Storico) è riconosciuto un incremento del 5% della volumetria ammessa dalle presenti Norme di Attuazione.
- realizzazione di impianti fotovoltaici; nelle zone produttive, direzionali o commerciali, la potenzialità edificatoria può essere incrementata del 5% nel caso in cui il proprietario realizzi impianti fotovoltaici con delle superfici pari ad almeno il 30% della copertura, e destinati a migliorare l'efficienza energetica degli edifici e ridurre le emissioni di gas-serra.

---

#### ART. 8 - AREE DI PERTINENZA

Sono aree di pertinenza quelle fondiari e territoriali, che in base alle prescrizioni del Piano delle Regole e dei suoi strumenti di attuazione, vengono utilizzate ai fini del calcolo degli indici urbanistici.

Le aree di pertinenza sono assoggettate a specifico vincolo a mezzo di atto di identificazione da registrare e da trascrivere nei pubblici registri immobiliari, a cura e spese dei soggetti interessati, preliminarmente all'inizio dei lavori di edificazione.

Le aree di pertinenza relative agli edifici esistenti o realizzati in attuazione del Piano delle Regole non potranno essere ulteriormente conteggiate ai fini dell'utilizzo degli indici di edificabilità se non per saturare la edificabilità ammessa dalle presenti Norme nel caso di precedente utilizzazione parziale della volumetria.

Un'area di pertinenza si definisce saturata quando gli edifici costruiti sulla stessa hanno utilizzato tutto il volume o la Slp edificabile, come consentito dai rispettivi indici.

Il vincolo di pertinenza dura con il durare degli edifici. Negli elaborati richiesti per gli strumenti attuativi dovrà sempre ed obbligatoriamente figurare la individuazione planimetrica esatta delle aree di pertinenza distinte in territoriali e fondiari con l'elenco dei relativi estratti di mappa e dati catastali delle proprietà, a dimostrazione del calcolo degli indici, distinguendo eventualmente le aree sature da quelle non sature.

Ove le aree di pertinenza appartengano a più proprietari, l'atto di identificazione di cui sopra dovrà essere sottoscritto da tutti gli aventi diritto.

Gli edifici esistenti nelle zone agricole sono vincolati ai relativi fondi. A detti edifici, sia in sede di pianificazione esecutiva che di interventi a semplice permesso di costruire (o atti equipollenti nei casi consentiti), viene attribuita una area di pertinenza fondiaria in base agli indici previsti dalle presenti Norme.

---

## ART. 9 - TRASFERIMENTI VOLUMETRICI

Per il computo dei volumi realizzabili nelle zone agricole si considerano tutti gli appezzamenti componenti l'azienda, anche se non contigui e compresi quelli esistenti su terreni di comuni contermini.

Ad eccezione delle zone agricole sono ammessi trasferimenti volumetrici solo tra terreni confinanti aventi la medesima classificazione urbanistica, fatti salvi i trasferimenti derivanti dai meccanismi di compensazione ammessi dal Documento di Piano per le aree di proprietà pubblica.

L'utilizzo dei volumi edificabili ammessi in fascia di rispetto stradale sulle aree contermini di proprietà non costituisce trasferimento volumetrico, in quanto la capacità edificatoria si intende attribuita alla porzione della stessa proprietà confinante effettivamente edificabile.

Ai sensi del comma 2 bis art.2643 del Codice Civile (introdotto dal comma 3 art 5 del D.L. 13.05.2011, n. 70, convertito, con modificazioni, dalla legge 106/2011) si devono rendere pubblici col mezzo della trascrizione sui registri immobiliari i contratti che trasferiscono, costituiscono o modificano i diritti edificatori di cui al presente comma.

---

## ART. 10 - URBANIZZAZIONE PRIMARIA

L'urbanizzazione primaria è costituita da quell'insieme di servizi, aree e opere, che costituiscono un requisito necessario per rendere edificabile un'area ai sensi dell'art. 28 della L.U. 18.7.1942 n. 1150 e sue successive modificazioni. Esse sono, ai sensi del comma 3<sup>a</sup> art.44 della Legge Regionale 11 marzo 2005, n.12:

### **a) Strade**

Le strade di viabilità principale, quelle al servizio dei singoli insediamenti e quelle di allacciamento alla viabilità principale dei lotti edificabili.

### **b) Spazi di sosta o di parcheggio**

Gli spazi pubblici necessari per la sosta ed il parcheggio degli autoveicoli al servizio dei singoli insediamenti.

### **c) Fognature**

I condotti idonei alla raccolta ed allo scarico delle acque luride (nere) ed eventualmente anche meteoriche, comprese le relative opere accessorie, costituenti la rete principale urbana; nonché i condotti di allacciamento dei singoli edifici alla suddetta rete principale e agli impianti di depurazione.

### **d) Rete idrica**

Le condotte per l'erogazione dell'acqua potabile e le relative opere per la captazione, il sollevamento e accessorie; nonché i condotti di allacciamento del singolo edificio alla rete principale urbana.

### **e) Rete di distribuzione dell'energia elettrica e del gas**

Le reti per l'erogazione e la distribuzione dell'energia elettrica per usi industriali e domestici e del gas combustibile per uso domestico; nonché i condotti di allacciamento del singolo edificio alla rete principale urbana.

**f) Cavedi multiservizi e cavidotti per il passaggio di reti di telecomunicazioni.**

**g) Pubblica illuminazione**

Le reti e gli impianti per l'illuminazione delle aree e delle strade di uso pubblico.

**h) Spazi di verde attrezzato**

Le aree pubbliche, in prossimità e al servizio diretto di singoli edifici, mantenute a verde con alberatura ed eventuali attrezzature.

---

#### ART. 11 - URBANIZZAZIONE SECONDARIA

L'urbanizzazione secondaria è costituita da quell'insieme di servizi, aree, opere e relative attrezzature tecnologiche che costituiscono i requisiti urbanistici necessari alla vita civile, pubblica, collettiva del Comune.

Esse sono le attrezzature collettive, le aree e le opere di interesse pubblico di livello comunale e intercomunale elencate al comma 4<sup>a</sup> art. 44 della legge regionale 11 marzo 2005, n.12:

- a) asili nido e scuole materne;
- b) scuole dell'obbligo e strutture e complessi per l'istruzione superiore all'obbligo;
- c) mercati di quartiere;
- d) presidi per la sicurezza pubblica;
- e) delegazioni comunali;
- f) chiese ed altri edifici per servizi religiosi;
- g) impianti sportivi di quartiere;
- h) centri sociali e attrezzature culturali e sanitarie;
- i) aree verdi e di quartiere.
- j) cimiteri

---

#### ART. 12 - CARATTERISTICHE TECNICHE DELLE STRADE E FASCE DI RISPETTO STRADALE

Gli elaborati cartografici C.1.1, C.1.2, e C.3.2 del Piano delle Regole riportano le strade e i percorsi ciclopedonali esistenti.

Destinazioni ammesse:



Sulle aree individuate dagli elaborati cartografici come strade e percorsi ciclopedonali esistenti e di progetto è vietata sia l'edificazione, sia la realizzazione di opere che possano ostacolare la circolazione veicolare e/o pedonale, fatta salva la possibilità di realizzazione di insediamenti di servizio alle infrastrutture di mobilità sovracomunale: attività per la fornitura di servizi alla mobilità del sistema autostradale esistente, quali aree di sosta, aree di servizio e di ristoro o attrezzature ricettive da esso direttamente accessibili (rif. art. 5 lett. J delle presenti Norme).

Per le strade esistenti vige la regolamentazione prevista dal Codice della Strada (D.Lgs. 285/92) e dal suo regolamento di attuazione (DPR 495/92), anche in rapporto alla delimitazione del centro abitato operata dalle tavole del Piano delle regole ai sensi dell'art. 4 del D.Lgs. 285/92.

Per le porzioni di territorio comunale poste al di fuori del perimetro del centro abitato individuato ai sensi dell'art. 4 del D.Lgs. 285/92 dalle tavole grafiche C.1.1, C.1.2 e C.3.2 del Piano delle Regole, le distanze minime da osservarsi nella edificazione a partire dal confine stradale sono quelle previste dagli articoli 26 e 27 del DPR 495/92, pari a:

- Strade di tipo A : m. 60
- Strade di tipo B : m. 40
- Strade di tipo C : m. 30
- Strade di tipo F : m. 20 ad eccezione delle "strade vicinali" come definite dall'art.3 del D.Lgs. 285/92
- "Strade vicinali" di tipo F : m. 10

Ai sensi e per gli effetti dell'art. 16 del D.Lgs. 285/92 (Codice della strada) e dell'art.26 del DPR 495/92 (regolamento di attuazione), fuori dai centri abitati come delimitati ai sensi dell'art.4 del Codice, ma all'interno delle zone previste come edificabili o trasformabili dallo strumento urbanistico generale, le distanze da rispettare nelle nuove costruzioni, nelle ricostruzioni conseguenti a demolizioni integrali o negli ampliamenti fronteggianti le strade non possono essere inferiori a:

- Strade di tipo A : m. 30
- Strade di tipo B : m. 20
- Strade di tipo C : m. 10

Ai sensi e per gli effetti dell'art. 18 del D.Lgs. 285/92 (nuovo codice della strada) e dell'art.28 del DPR 495/92 (regolamento di attuazione), le distanze dal confine stradale all'interno del perimetro del centro abitato da rispettare nelle nuove costruzioni, nelle demolizioni integrali e conseguenti ricostruzioni o negli ampliamenti fronteggianti le strade, non possono essere inferiori a:

- Strade di tipo A : m. 30
- Strade di tipo D : m. 20

Per le strade di tipo E ed F, nei casi di cui al comma precedente, non sono stabilite distanze minime dal confine stradale ai fini della sicurezza della circolazione.

Laddove non diversamente specificato dagli elaborati del PGT dovranno comunque essere sempre rispettate, nell'edificazione degli edifici, le seguenti distanze minime dalle strade:

- ml 5,00 per strade di larghezza inferiore a 7 m;
- ml 7,50 per strade di larghezza compresa tra ml 7 e ml 15;
- ml 10,00 per strade di larghezza superiore a 15 ml.

Le misure prescritte nel presente articolo si intendono riferite alla distanza minima dell'edificio:

- dal ciglio stradale, intendendo per tale il limite della sede stradale (comprensiva delle aree di pertinenza quali marciapiedi, banchine, fossi, scoli, scarpate) ove esistente;
- ovvero dagli eventuali nuovi allineamenti o allargamenti o limiti di nuove strade previste dal PGT.

Sono ammesse distanze inferiori a quelle suindicate nel caso di intervento urbanistico in attuazione di previsione planivolumetrica derivante da strumento urbanistico attuativo.

Per gli eventuali interventi assentibili ai sensi del PGT e comportanti una modifica dell'aspetto esteriore dei luoghi e degli edifici, all'interno della fascia di rispetto autostradale occorre ottenere la preventiva autorizzazione dell'ente proprietario.

Gli elaborati grafici del Piano delle Regole (Tavole C.1.1, C.1.2, C.2.1, C.2.2 e C.3.2) possono in alcuni casi specificare distanze di rispetto superiori a quelle sopra elencate.

All'interno dei nuclei di antica formazione vige il rispetto degli allineamenti edilizi esistenti.

Talune fasce di rispetto stradale individuate dal Piano delle regole e dal Piano dei Servizi sono destinate a diventare fascia di rinaturalizzazione o di mitigazione delle infrastrutture, favorendo l'integrazione e la connessione tra il tessuto urbano e il tessuto naturale adiacente, così come indicato al 1° comma art.9 della legge regionale 11 marzo 2005, n°12.

All'interno di tali zone sono consentite solo opere di bonifica, quelle di sistemazione della viabilità e dei parcheggi esistenti, la realizzazione di opere per la fruibilità, la ciclabilità e la pedonalità, nonché opere di piantumazione e di sistemazione a verde.

Le essenze da utilizzare dovranno essere di tipo autoctono coerente con l'orizzonte fitoclimatico locale.

Se le fasce di rispetto sono classificate come zone agricole o di mitigazione ambientale resta possibile il solo insediamento di strutture di servizi tecnologici.

---

## ART. 13 - ACCESSI VEICOLARI SULLE STRADE PUBBLICHE

Gli accessi carrai devono essere arretrati di mt. 4,50 dal ciglio stradale, comprendendo in tale misura anche il marciapiede, in modo da consentire la sosta dell'autovettura senza che la stessa impegni la sede stradale nel rispetto delle prescrizioni previste dal Codice della Strada.

Ai sensi dell'art. 46 comma 4 del D.P.R. 495/92, è consentito comunque derogare dall'obbligo di arretramento di cui sopra nel caso in cui le immissioni laterali avvengano da strade senza uscita o comunque con traffico estremamente limitato, per cui le immissioni stesse non possono determinare condizioni di intralcio alla fluidità della circolazione.

Sono fatti salvi – e quindi non sono soggetti all'obbligo di arretramento di cui sopra - gli adeguamenti e/o ampliamenti degli accessi carrai esistenti al 31/12/92 purché non ricadano su strade di interesse sovracomunale.

Gli interventi di adeguamento degli accessi carrai con il mantenimento delle distanze attuali dal ciglio stradale sulle strade di interesse sovracomunale potranno essere autorizzati solo con il benestare degli enti proprietari.

### ART. 14 - DECORO DELL'AMBIENTE URBANO

Gli edifici esistenti e le relative aree di pertinenza vanno mantenuti nelle condizioni di decoro richieste dall'ambiente urbano, a cura e spese della proprietà.

Il Sindaco ha facoltà di imporre alle proprietà interessate l'esecuzione delle opere (rifacimento di intonaci, di rivestimenti, di coperture, di aggetti, di porticati, di infissi, di insegne pubblicitarie, di recinzioni, di pavimentazioni, di giardini e aree verdi) necessarie al mantenimento del decoro dell'ambiente urbano.

### ART. 15 - DISTANZA MINIMA TRA FABBRICATI

E' la distanza minima radiale tra le pareti di edifici antistanti.

Nei nuclei di antica formazione per operazioni di risanamento conservativo e per le eventuali ristrutturazioni le distanze tra gli edifici saranno pari a quelle intercorrenti tra i volumi edificati preesistenti, computati senza tener conto di costruzioni aggiuntive di epoca recente e prive di valore storico e ambientale.

Negli altri ambiti è prescritta la distanza minima assoluta tra pareti finestrate e pareti di edifici antistanti di m. 10,00; qualora la distanza così determinata risulti inferiore all'altezza del fabbricato più alto, la distanza stessa deve essere maggiorata fino a raggiungere la misura corrispondente all'altezza stessa.

Sono ammesse distanze inferiori a quelle indicate nel caso di gruppi di edifici che formino oggetto di piani attuativi con previsioni planivolumetriche, ovvero quando le pareti di edifici antistanti siano entrambe cieche, fatte salve le specifiche norme del Codice Civile.

Le distanze tra i fabbricati si misurano non computando aggetti inferiori a ml. 1,50; se maggiori, computando le parti eccedenti ml. 1,50.

### ART. 16 - DISTANZE DEI FABBRICATI DAI CONFINI DI PROPRIETA'

E' la distanza minima radiale dell'edificio dai confini di proprietà.

Nei nuclei di antica formazione le distanze dai confini di proprietà sono pari a quelle esistenti, che si intendono confermate anche in caso di demolizione o ricostruzione degli edifici esistenti. Nel caso di interventi di sopraelevazione o di nuova costruzione, ammessi dalla tavola C.3.2, nei nuclei di antica formazione, la distanza dal confine sarà quella indicata graficamente dalla stessa cartografia di piano.

In tutti gli altri ambiti per le nuove costruzioni la distanza dal confine di proprietà deve essere pari alla metà dell'altezza del fabbricato prospiciente il confine, con un minimo di ml. 5,00.

Sono ammesse distanze inferiori a quelle suindicate nel caso di intervento urbanistico in attuazione di previsione planivolumetrica derivante da strumento urbanistico attuativo.

E' ammessa la costruzione a confine senza finestre sulla base di un progetto unitario per fabbricati da realizzare a confine o sulla base di una specifica convenzione tra i proprietari confinanti, da registrare e trascrivere.

E' ammessa l'edificazione a una distanza dal confine inferiore a 5,00 mt. sulla base di una specifica convenzione tra i proprietari confinanti, da registrare e trascrivere, che garantisca il rispetto di quanto stabilito dall'art. precedente in materia di distanze minime tra fabbricati.

Le distanze dai confini si misurano non computando aggetti inferiori a ml. 1,50; se maggiori, computando le parti eccedenti ml. 1,50.

---

#### ART. 17- SPAZI DI PARCHEGGIO PRIVATI

Nelle nuove costruzioni, nelle ricostruzioni, nelle ristrutturazioni edilizie comportanti demolizione e ricostruzione, negli ampliamenti e nei cambi di destinazione d'uso con opere edilizie devono essere reperiti appositi spazi per parcheggi privati in misura non inferiore a mq. 1 ogni 10 mc. di costruzione, ai sensi dell'art. 41-sexies della L. 1150/1942, anche secondo le modalità indicate dall'art.9 dalla L. 122/1989 e dagli articoli 66, 67 e 68 della LR 12/05 . Tali spazi (i quali, ai sensi della Circolare Min. LL.PP. n. 3210 del 28.10.1967, possono comprendere sia spazi di sosta, sia aree di manovra e di accesso) dovranno essere previsti in misura tale che gli spazi effettivi di sosta risultino prevalenti (> 50% dello spazio totale di parcheggio da prevedersi) rispetto alle aree di manovra e di accesso considerati nel calcolo di dotazione complessiva.

Per gli edifici non residenziali con tipologia a capannone o con altezza netta interna maggiore a ml 3,50, l'applicazione delle norme di cui al precedente comma avverrà in riferimento ad una volumetria virtuale ottenuta moltiplicando la s.l.p. per un'altezza virtuale di ml. 3,50 di interpiano.

In aggiunta alla suddetta dotazione di parcheggi, nelle nuove costruzioni, nelle ricostruzioni, nelle ristrutturazioni edilizie comportanti demolizione e ricostruzione, negli ampliamenti e nei cambi di destinazione d'uso con opere edilizie devono poi essere previste le seguenti quantità minime di parcheggi addizionali:

- per le porzioni a destinazione residenziale: n. 1 posto auto ogni 100 mq. di SIp o frazione di essa;

- per le porzioni a destinazione terziaria o commerciale: n. 1 posto auto ogni 30 mq. di SIp o frazione di essa;
- per le porzioni a destinazione diversa dalle precedenti: n. 1 posto auto ogni 80 mq. di SIp o frazione di essa;

La superficie minima di ogni posto auto deve essere di mq. 12,5.

I posti auto sono realizzabili sia all'interno sia all'esterno degli edifici.

Limitatamente all'ambito del centro storico e dei nuclei rurali di antica formazione, nel caso di documentata impossibilità di ricavare nelle aree di pertinenza degli edifici interessati le dotazioni di parcheggi previste dal presente articolo, si ricorrerà alla monetizzazione, versando al Comune una somma pari al costo base a mq. di spazio a parcheggio da reperire.

---

#### ART. 18- SISTEMAZIONE AREE SCOPERTE

Nelle zone residenziali le aree scoperte private di pertinenza delle costruzioni devono essere adeguatamente sistemate a verde e piantumate.

Fatto salvo il rispetto del rapporto drenante minimo previsto dalle normative igienico sanitarie vigenti, laddove non diversamente specificato dalle presenti norme, l'area sistemata a verde deve essere almeno pari al 25% della superficie fondiaria del lotto.

#### ART. 19 – INDICAZIONI DI PIANO E PRESCRIZIONI DEL PIANO DELLE REGOLE

Gli elaborati grafici del Piano delle Regole denominati “Indicazioni di Piano” e individuati dalle sigle C.1.1, C.1.2 e C.3.2 disciplinano urbanisticamente, con il supporto delle presenti norme tecniche, tutto il territorio comunale ad eccezione degli ambiti disciplinati dal Piano dei Servizi e dagli ambiti di trasformazione individuati dal Documento di Piano.

Le indicazioni contenute negli elaborati cartografici e nelle presenti norme tecniche del Piano delle Regole hanno carattere prescrittivo e producono effetti diretti sul regime giuridico dei suoli.

---

ART. 20- AREE DEL SISTEMA DELLA MOBILITÀ VIARIA, CICLABILE O PEDONALE ESISTENTE

Comprendono le strade e le percorrenze ciclabili o pedonali esistenti.

I tracciati esistenti sono salvaguardati dalla normativa richiamata dal precedente articolo 12 delle presenti norme tecniche e dalle disposizioni normative generali vigenti.

Per i tracciati di progetto le misure di salvaguardia sono estese alle fasce di rispetto, se individuate dalle tavole C.1.1, C.1.2, C.2.1 e C.2.2. La specifica norma di riferimento è dettata dal Piano dei servizi.

---

ART. 21 – LINEA FERROVIARIA

Comprende le aree interessate dalla linea ferroviaria FNM, dalla Stazione e da tutti gli apprestamenti tecnici, i servizi e gli edifici ad essa collegati.

Le infrastrutture della ferrovia sono salvaguardate dalla normativa vigente in materia, con particolare riferimento ai contenuti dell'art.49 del DPR 753/1980.

Destinazioni ammesse:

All'interno della fascia di rispetto ferroviaria è consentita la realizzazione di insediamenti di servizio alle infrastrutture di mobilità sovracomunale: attività di supporto alle infrastrutture ferroviarie (rif. art. 5 lett. J delle presenti Norme).



ART. 22- NORME GENERALI PER GLI AMBITI RESIDENZIALI

Gli ambiti residenziali individuati dalle tavole C.1.1, C.1.2 e C.3.2 sono destinati in via principale all'attività residenziale, comprese le attività complementari, accessorie o compatibili definite al precedente articolo 5 lett A1) e segg., con le prescrizioni e i limiti riportati nei successivi articoli per ciascun ambito.

Essi sono costituiti dal tessuto ad uso abitativo e dalle aree libere in esso ricomprese e sono così articolati:

- Centro storico e Nuclei di antica formazione
- Comparti residenziali a volumetria assegnata soggetti a Piano Attuativo.
- Ambiti residenziali ad alta densità;
- Ambiti residenziali a media densità;
- Ambiti residenziali esistenti a valenza paesistico ambientale;
- Comparti residenziali soggetti a Permesso di Costruire Convenzionato;

I nuclei di antica formazione sono caratterizzati dalle peculiarità insediative proprie della tradizione locale. Essi ricomprendono anche gli episodi insediativi di inizio '900 significativi dal punto di vista dell'impianto urbano e rappresentativi dell'evoluzione insediativa nonché della memoria locale.

Nei comparti residenziali è comunque vietato l'insediamento di ogni attività molesta per l'attività residenziale.

Resta possibile l'insediamento di sedi di attività di imprese di costruzione o di imprese agricole, con esclusione delle strutture produttive o di deposito all'aperto da esse utilizzate, fatto salvo il mantenimento delle strutture esistenti alla data di approvazione del presente PGT.

L'edificazione di nuovi edifici residenziali, laddove ammessa dalle presenti norme, deve comunque avvenire all'esterno delle fasce di rispetto delle strutture zootecniche esistenti indicate dalle tavole C.1.1 e C.1.2 del PdR.

## SEZIONE II – NORME DI DETTAGLIO PER IL CENTRO STORICO E I NUCLEI RURALI DI ANTICA FORMAZIONE

### ART. 23 - AMBITO DEL CENTRO STORICO E DEI NUCLEI RURALI DI ANTICA FORMAZIONE

Gli elaborati grafici del Piano delle Regole individuano il perimetro del *Centro storico e dei nuclei rurali di antica formazione*.

L'area ricompresa nel perimetro del centro storico e dei nuclei rurali di antica formazione costituisce la "zona di recupero" individuata ai sensi dell'art. 27 legge 457/1978. Tutti gli interventi da realizzare all'interno di tale ambito saranno tesi alla salvaguardia e alla riqualificazione dei caratteri storici residui dei nuclei originari.

Partecipano all'obiettivo di riqualificazione del Centro storico e dei nuclei di antica formazione anche gli interventi promossi dall'Amministrazione Comunale per la valorizzazione della fruizione pedonale delle aree del centro storico. A tal fine la tavola C.3.2 individua anche le direttrici delle nuove percorrenze pedonali da realizzare nel centro storico.

Gli interventi saranno pertanto soggetti al rispetto della normativa di dettaglio del *Centro Storico e dei nuclei rurali di antica formazione* di cui alla presente sezione delle norme tecniche e alle indicazioni di dettaglio della tavola C.3.2 – Indicazioni di Piano - (scala 1/1.000).

Gli interventi edilizi da realizzare all'interno del Centro Storico e dei nuclei rurali di antica formazione sono anche chiamati al rispetto delle indicazioni contenute nel "Repertorio degli interventi edilizi ammessi nel centro storico e nei nuclei rurali di antica formazione", che costituisce parte integrante e sostanziale della normativa del PdR.

Nel seguito delle presenti norme tecniche ci si riferirà al Repertorio degli interventi edilizi ammessi nel Centro storico e nei nuclei rurali di antica formazione con la semplice abbreviazione di "*Repertorio*".

### ART. 24 – OBIETTIVI DI SALVAGUARDIA E FUNZIONI INSEDIABILI NEGLI AMBITI DEL "CENTRO STORICO E DEI NUCLEI RURALI DI ANTICA FORMAZIONE"

Gli interventi all'interno del perimetro del "*Centro Storico e dei Nuclei rurali di antica formazione*" devono essere finalizzati al mantenimento o al recupero dei caratteri storico/formali residui dei singoli edifici, garantendo la conservazione di tutti gli elementi che concorrono a definire l'insieme dell'ambiente urbano di rilevanza storica.

### Destinazioni ammesse:

Se non diversamente stabilito dal PdR per ciascun singolo ambito, la destinazione funzionale del Centro Storico e dei nuclei di antica formazione è quella residenziale, senza limite di mix funzionale con le funzioni accessorie, compatibili o complementari, così come definite dal precedente art. 5 lett. A).

E' poi ammessa la destinazione ricettiva specifica, come definita dal precedente art. 5 lett. G) e quella a ricovero di autovetture, come definita dal precedente art. 5 lett. H)

Per i singoli edifici non più utilizzati a fini agricoli è sempre ammessa la riconversione residenziale.

---

## ART. 25 – PIANIFICAZIONE ATTUATIVA NEL CENTRO STORICO E NEI NUCLEI RURALI DI ANTICA FORMAZIONE

Gli interventi subordinati a pianificazione attuativa si distinguono in:

### **a) PIANO DI RECUPERO DELLA VILLA SOMAINI**

La tavola C.1.1 e la tavola C.3.2 del Piano delle Regole individuano il comparto soggetto a piano di recupero denominato della Villa Somaini.

Il Piano di recupero consente la ristrutturazione edilizia della Villa Somaini, eventualmente anche comportante demolizione e ricostruzione, secondo le indicazioni della tavola C.3.2 del PdR.

L'indicazione di demolizione contestuale presente all'interno del Piano di Recupero è obbligatoria, senza possibilità di ricostruzione delle porzioni demolite.

Sulle aree libere o rese libere dalla demolizione contestuale, presenti a nord della Villa e ricomprese nel Piano di Recupero, dovranno essere realizzati spazi a parcheggio privati nella misura minima di n. 20 posti auto, adeguatamente schermati lungo i confini esterni con piantumazioni arbustive (siepi) e, laddove possibile, anche arboree.

### Destinazioni ammesse:

Le destinazioni d'uso ammesse, senza limite di mix funzionale, sono quella residenziale, comprendente anche le destinazioni compatibili definite al precedente art. 5 lett. A, quella ricettiva specifica (definita al precedente art. 5 lett. G) e gli insediamenti privati di interesse generale (definiti al precedente art. 5 lett. I).

Gli interventi dovranno rispettare quanto previsto dal repertorio degli interventi edilizi ammessi nei nuclei di antica formazione.

## **b) ULTERIORI PIANI DI RECUPERO NON INDIVIDUATI DALLA TAVOLA DI AZZONAMENTO DEL CENTRO STORICO**

Il Consiglio Comunale, anche su richiesta dei proprietari e con motivato parere, può sempre definire all'interno della zona del Centro storico e dei nuclei rurali di antica formazione nuovi ambiti soggetti a Piano di Recupero.

Essi dovranno attenersi ai seguenti indirizzi:

- interventi modulati secondo le diverse categorie di intervento previste dalla Tavola C.3.2 (restauro, ristrutturazione edilizia di 1°, 2° grado, 3° e 4° grado, demolizioni contestuali, ecc...);
- uso di elementi architettonici, cromatismi e materiali previsti dal Repertorio;
- divieto di realizzazione di piani seminterrati; i piani entro terra dovranno essere completamente interrati. La quota di calpestio del primo piano abitabile fuori terra potrà avere un dislivello massimo rispetto alla quota di accesso dalla pubblica via pari a + 20 cm.

Saranno inoltre sempre da rispettare le seguenti prescrizioni:

Volume: per le operazioni di risanamento e/o di trasformazione, consentite possibilità di riutilizzo della sagoma e del sedime esistenti, a prescindere dalla dotazione volumetrica risultante dall'applicazione dell'altezza ~~virtuale, da utilizzarsi unicamente per la verifica dei parcheggi privati se dovuti.~~

R.c.: pari all'esistente per gli edifici principali, senza tenere conto dei nuovi edifici per ricovero autovetture sempre realizzabili entro il limite massimo di 2 posti auto per unità immobiliare, della dimensione di 15 mq ciascuno;

H max: pari all'esistente.

### **ART. 26 – INTERVENTI EDILIZI SUGLI EDIFICI DEL CENTRO STORICO E DEI NUCLEI RURALI DI ANTICA FORMAZIONE - REGOLAMENTAZIONE DELLE OPERAZIONI EDILIZIE AMMESSE**

La tavola C.3.2 del Piano delle regole individua, per singolo edificio, le attività edilizie di intervento ammesse.

Per gli edifici di carattere monumentale è previsto quale unica modalità di intervento, oltre alle attività manutentive, il restauro edilizio volto alla loro tutela e alla loro conservazione. Per gli edifici vincolati ai sensi del D.lgs. 42/2004 tali interventi dovranno ottenere le prescritte autorizzazioni di legge.

Per gli altri edifici esistenti (principali o accessori) ricompresi nei nuclei di antica formazione sono ammessi oltre agli interventi di manutenzione e restauro gli interventi di risanamento conservativo o ristrutturazione a seconda delle indicazioni della tavola C.3.2.

Per gli edifici di recente edificazione individuati dalla tavola C.3.2 sono ammessi anche gli interventi di demolizione e ricostruzione.

Le operazioni edilizie ammesse negli interventi di cui sopra devono salvaguardare gli originari caratteri costruttivi e architettonici dei nuclei antichi, i materiali, i colori e gli altri elementi ricorsivi della tecnologia costruttiva locale.

In ragione degli obiettivi di salvaguardia e valorizzazione dei nuclei di antica formazione le presenti norme, unitamente alla tavola C.3.2 del Piano delle regole e in raccordo con il Repertorio degli interventi edilizi ammessi, fissano la tipologia delle operazioni edilizie (tipologiche, materiche e linguistiche) ammesse.

La tavola C.3.2 del PdR individua per ogni edificio i gradi di intervento edilizio ammesso. Tali gradi di intervento, oltre al Restauro e agli interventi di Manutenzione Ordinaria e Straordinaria di cui sopra, sono così modulati:

- Ristrutturazione edilizia di I° grado – mantenimento della matrice originaria (o di carattere rurale o di epoca successiva)
- Ristrutturazione edilizia di II° grado – recupero della matrice originaria con correzione delle trasformazioni linguistiche
- Ristrutturazione edilizia di III° grado – recupero della matrice originaria con correzione delle trasformazioni morfologico/architettoniche
- Ristrutturazione edilizia di IV° grado – recupero funzionale degli edifici accessori con matrice originaria

Gli interventi dovranno di norma salvaguardare l'involucro e le parti interne significative degli edifici.

Nel rispetto dell'architettura originaria e previa l'eliminazione degli elementi eventualmente estranei all'organismo edilizio originario è ammesso il rinnovo degli elementi costitutivi dell'edificio laddove strettamente necessario al suo equilibrio statico nonché all'inserimento degli impianti richiesti dalle nuove esigenze d'uso.

Ad eccezione degli edifici soggetti unicamente a restauro è sempre ammesso:

- la riorganizzazione distributiva interna degli edifici con possibilità di mutamento del numero e delle dimensioni delle unità immobiliari;

- la trasformazione dei locali accessori in locali residenziali;
- il mutamento di destinazione d'uso degli edifici se riferito alle funzioni compatibili, complementari o accessorie alla residenza indicate all'art. 5 delle presenti Norme Tecniche.

In ogni caso si dovrà tener conto delle seguenti prescrizioni di carattere generale:

- le opere esterne di rinnovamento e sostituzione di elementi costitutivi dell'edificio dovranno essere eseguite facendo ricorso di norma a materiali, forme, colori e dimensioni identici a quelli originari dell'edificio oggetto di intervento o alle porzioni di edificio rimaste inalterate. Solo laddove tali elementi siano stati sostituiti e le relative caratteristiche linguistiche siano andate perse si farà riferimento ai tipi e ai caratteri indicati dal Repertorio. In tutti i gradi di intervento previsti è ammessa l'apertura di nuove finestre al fine di rendere abitabili o agibili i locali, nel rispetto delle proporzioni e delle cadenze originarie dell'edificio o, laddove queste siano andate perse, nel rispetto delle cadenze tradizionali indicate dal Repertorio;
- negli interventi tendenti a recuperare a fini abitativi i sottotetti è ammesso l'aumento della superficie utile, eventualmente anche con aumento del volume, ma senza modifica della sagoma dell'edificio;
- il progetto deve garantire la lettura della partitura (o metrica) originaria;
- è ammessa la formazione di aperture al piano terreno per l'insediamento di attività commerciali e terziarie (nel rispetto di quanto stabilito all'art. 5 in tema di funzioni compatibili, accessorie o complementari con la residenza) purché realizzate coerentemente con quanto previsto dal Repertorio;
- la copertura deve essere a falde inclinate, secondo le originarie pendenze e quote di imposta, con possibilità di ricavare aperture in piano con la falda (finestrature tipo "velux") per aeroilluminare i vani di sottotetto agibili e/o abitabili; è fatto comunque divieto di realizzare abbaini, terrazzini, e comunque di realizzare interventi che determinino la modifica dell'originario andamento del tetto esistente;
- nel caso di realizzazione di sopralzi consentiti o realizzazioni di coperture di nuovi edifici, si dovrà fare riferimento alle pendenze e alle quote di imposta degli edifici confinanti individuati dalla tavola n° C.3.2, oppure, laddove assente ogni riferimento, con pendenza massima ammessa del 45% e con l'utilizzo degli elementi indicati dal Repertorio;
- gli interventi di demolizione con ricostruzione potranno avvenire solo nel caso in cui sia certificato lo stato di compromissione statica dell'edificio, ad eccezione degli edifici di recente edificazione individuati dalla tavola C.3.2 e della Villa Somaini, per i quali è sempre ammessa la demolizione con ricostruzione, a prescindere dallo stato di conservazione statica dell'immobile. Essi potranno essere

attuati solo con specifica procedura che prevede la stesura di perizia asseverata a firma di un tecnico abilitato che relazioni sulla instabilità statica dell'edificio e/o delle sue parti e l'effettuazione di un rilievo grafico con documentazione fotografica dell'esistente e di tutti i particolari architettonici utili alla ricostruzione.

Per ciascun grado di intervento edilizio indicato dalla tavola C.3.2 si applicano anche le seguenti norme specifiche.

**a) Ristrutturazione edilizia di I° grado**

Queste prescrizioni si applicano in caso di intervento edilizio sugli edifici, puntualmente individuati dalla Tav. C.3.2, che hanno mantenuto sostanzialmente inalterati i caratteri dell'architettura originaria e dei quali se ne prescrive il mantenimento e, ove necessario, la riqualificazione.

La tavola C.3.2 distingue gli edifici a seconda della loro matrice di provenienza (originaria o successiva) e gli interventi su tali edifici dovranno essere rispettosi del carattere linguistico proprio del singolo edificio.

Per questo motivo, di norma, il riconoscimento degli elementi architettonici da utilizzare negli interventi edilizi negli edifici assoggettati alla ristrutturazione edilizia di I° grado viene effettuato senza necessità di ricorso al Repertorio degli interventi edilizi ammessi, ma riferendosi ai caratteri originari dell'edificio stesso.

Laddove l'involucro originario, a causa di particolari tipi di utilizzo pregresso (agricolo o produttivo) presentasse anomalie nella successione e nella dimensione delle aperture, è possibile procedere alla loro ricodificazione ai fini abitativi.

In questo caso le anomalie (finestre di stalle, di laboratori artigianali, ecc...) dovranno essere ricondotte alla partitura delle aperture residenziali originarie della restante parte di edificio oppure, nell'impossibilità, facendo riferimento a quanto previsto dal Repertorio.

**b) Ristrutturazione edilizia di II° grado**

Queste prescrizioni si applicano in caso di intervento edilizio sugli edifici, puntualmente classificati dalla Tav. C.3.2, che hanno mantenuto perlopiù i caratteri morfologici originari ma in cui si sono persi o modificati alcuni elementi linguistici originari.

L'intervento edilizio su tali edifici deve riqualificare l'involucro edilizio e i suoi caratteri linguistici (anche in termini di metrica e di stilemi), riconducendoli a quelli originari dell'edificio, in genere ancora riconoscibili.

Difatti il riconoscimento degli elementi architettonici da utilizzare negli interventi edilizi degli edifici assoggettati alla ristrutturazione edilizia di II° grado deve essere condotto di norma riferendosi ai residui caratteri originari dell'edificio stesso. Il ricorso al Repertorio è di carattere prescrittivo e vincolante solo laddove gli elementi di riferimento originario siano da considerarsi irriconoscibili e non più desumibili.

#### **c) Ristrutturazione edilizia di III° grado**

Queste prescrizioni si applicano agli edifici, puntualmente classificati come tali dalla Tav. C.3.2, che pur avendo mantenuto il sedime originario sono perlopiù in contrasto con i caratteri del contesto, a seguito di trasformazioni morfologiche o dei caratteri linguistici originari.

In sede di intervento edilizio i caratteri non coerenti degli edifici devono essere modificati e resi coerenti con il linguaggio storico e costruttivo dei nuclei di antica formazione, anche con eventuale ridisegno, laddove necessario, dell'involucro esterno e dei caratteri linguistici dell'edificio, fatto salvo il rispetto e la non modificabilità del sedime in pianta dell'edificio esistente.

Tenuto conto della generale scomparsa, in tali edifici, di elementi linguistici originari o riferibili alla tradizione storico costruttiva locale, il progetto dovrà obbligatoriamente riferirsi ai contenuti del Repertorio degli interventi ammessi, che assume un carattere prescrittivo e vincolante per ogni elemento costitutivo (involucro, partiture, aperture, coperture, elementi linguistici, ecc...) non più riferibile alla sua matrice originaria.

#### **d) Ristrutturazione edilizia di IV° grado**

Questo grado di intervento consente il riuso e la riqualificazione degli edifici accessori appartenenti al tessuto storico (quali gli accessori originariamente destinati all'attività agricola, come stalle, fienili, edifici rurali in genere, ecc. ) puntualmente classificati come tali dalla Tav. C.3.2.

L'intervento può interessare anche rustici di modesta entità architettonica inseriti nei corpi residenziali in linea indicati, se presenti, dalla tav.C.3.2.

Le destinazioni funzionali ammesse sono tutte quelle consentite per i nuclei rurali di antica formazione.

#### **Per tutte le categorie di intervento sopra indicate vigono le seguenti prescrizioni:**

- il progetto deve garantire la lettura della struttura originaria;



- le aperture delle fronti possono essere chiuse con vetrate a tutta luce, con finestrate o con pareti esterne in muratura finite con intonaco rustico tirato a frattazzo fino o a civile, anche colorato in pasta, il tutto secondo le indicazioni morfologiche e linguistiche indicate dal Repertorio;
- sono ammesse variazioni di quota delle strutture orizzontali (solai) solo per adeguamenti alle norme igienico-sanitarie vigenti. Tali variazioni, laddove ammesse, non dovranno però modificare la partitura altimetrica della facciata o pregiudicare la lettura della struttura originaria.
- è ammesso l'inserimento, nel rispetto delle norme igienico sanitarie, di elementi di soppalco interni, comportanti l'aumento della superficie utile, eventualmente anche con aumento del volume, ma senza modifica della sagoma dell'edificio;

Per gli interventi edilizi ammessi (manutenzione, risanamento conservativo, ristrutturazione edilizia) si dovranno usare obbligatoriamente, gli elementi e i materiali originari se intatti o se riconoscibili.

In caso diverso si farà riferimento obbligatorio al Repertorio degli interventi edilizi ammessi.

---

#### ART. 27 - SOPRALZO CON ADEGUAMENTO DELL'ALTEZZA IN GRONDA AGLI EDIFICI ADIACENTI

La tavola n° C.3.2 individua con apposita simbologia grafica gli edifici per cui, in caso di interventi che eccedano la manutenzione straordinaria, è prescritta la sopraelevazione con raggiungimento delle quote di gronda degli edifici limitrofi individuati dallo stesso simbolo grafico.

---

#### ART. 28 - PRESCRIZIONI PER GLI INTERVENTI SU COSTRUZIONI DI RECENTE EDIFICAZIONE

Per le costruzioni di recente edificazione, laddove non ne sia prevista la demolizione dalla tavola C.3.2, sono ammessi, entro i limiti di cui alle presenti norme, gli interventi previsti dall'art. 27 della legge regionale 11 marzo 2005, n.12.

Gli interventi di manutenzione (ordinaria e straordinaria) e di ristrutturazione non dovranno porsi in contrasto con i caratteri del Centro storico. Essi tuttavia non dovranno necessariamente essere tesi alla riconversione della morfologia o degli elementi linguistici del centro storico, ma dovranno limitarsi a non incrementare i livelli di incoerenza con gli elementi caratteristici del Centro Storico, ad esempio con l'utilizzo di materiali o manufatti di chiaro contrasto (come ad esempio l'uso di elementi metallici in acciaio inox, l'uso di vetri oscurati, l'uso di coperture in lastra, ecc...).

Per gli edifici individuati come in contrasto con la matrice urbana o edilizia originaria è sempre ammessa la demolizione con ricostruzione anche su diverso sedime e diversa sagoma se l'intervento è teso a migliorare l'inserimento dell'edificio nel Centro storico. In questo caso la ricostruzione dell'edificio dovrà uniformare, per quanto possibile, la tipologia a quella presente nel centro storico e rispettare le indicazioni del

Repertorio degli interventi edilizi ammessi in termini di uso dei materiali e di partitura di facciata. Tali interventi sono assentibili solo nel caso in cui non determinino un peggioramento delle relazioni visive o delle condizioni igienico sanitarie (in termini di affaccio e illuminazione ) degli edifici confinanti o prospicienti.

La tavola C.3.2 ricomprende in questa categoria anche la Chiesa della Beata Vergine Addolorata presente nel centro storico di Luisago di recente edificazione ed estranea alla matrice originaria locale. Per essa vigono esclusivamente possibilità di intervento conservativo (manutenzione ordinaria e straordinaria, restauro) in quanto si tratta comunque di un elemento di carattere simbolico/monumentale.

---

#### ART. 29- INTERVENTI SUGLI EDIFICI ACCESSORI E NUOVE AUTORIMESSE

Sono interventi volti al riuso degli edifici accessori esistenti, laddove non ne sia prevista la demolizione dalla Tav. C.3.2.

Se non diversamente specificato sono ammessi interventi che comprendono la ristrutturazione degli accessori esistenti o la demolizione con ricostruzione finalizzata alla riqualificazione degli spazi interni al cortile, per un volume e una superficie coperta massima pari all'esistente.

Per tale motivo tali accessori sono individuati sulla tavola C.3.2 come accessori "sostituibili", in quanto è demandata al progetto edilizio (di intervento sull'edificio principale o sul singolo accessorio) la valutazione sull'opportunità di demolire e ricostruire gli stessi in luogo della loro ristrutturazione o del loro adeguamento ai caratteri linguistici del Centro storico e dei nuclei di antica formazione.

E' consentita la costruzione di nuove autorimesse fuori terra e fuori dal sedime del fabbricato principale nel limite massimo di due posti auto per ogni unità abitativa, della dimensione teorica di 15 mq cadauno.

Tutti gli interventi di cui sopra dovranno rispettare le seguenti prescrizioni vincolanti:

- la costruzione di autorimesse fuori terra all'interno delle aree di pertinenza è consentita purché esistano uno o più lati liberi (di edifici o lungo il confine) ai quali addossare la nuova costruzione e purché le dimensioni del cortile siano tali da garantire sufficiente spazio di manovra;
- anche la demolizione con ricostruzione degli accessori esistenti per la riqualificazione dei cortili e degli spazi comuni dovrà prevederne di norma la ricostruzione lungo i lati liberi di muri esistenti (dell'edificio principale o dei muri di confine)
- le coperture dovranno essere a falde inclinate e realizzate con tegole in cotto, con pendenza massima contenuta entro il 45% ;

- altezza massima all'intradosso di ml 2,40;
- altezza massima all'estradosso del colmo di ml 3,00;
- se realizzato a confine l'altezza dell'accessorio non potrà comunque sopraelevarsi oltre il muro di confine;
- i materiali dovranno essere conformi alle prescrizioni del Repertorio;
- la costruzione di autorimesse interrato all'interno delle aree di pertinenza è sempre consentita purché le dimensioni dei cortili siano tali da garantire, con la presenza delle rampe di accesso, sufficienti spazi liberi e di manovra.

---

#### ART. 30– INTERVENTI EDILIZI E DEMOLIZIONI CONTESTUALI

La tavola C.3.2 individua con apposita simbologia grafica gli edifici per cui è prescritta la demolizione. Tali edifici sono generalmente accessori o superfetazioni (spontanee o meno) la cui rimozione partecipa alla riqualificazione e alla valorizzazione degli elementi formali e linguistici del Centro Storico e dei nuclei rurali di antica formazione.

La loro demolizione dovrà avvenire contestualmente agli interventi edilizi, eccedenti la manutenzione straordinaria, ammessi sugli edifici principali insistenti sulla medesima proprietà o essere prevista esplicitamente quale elemento di progetto nei Piani Attuativi o di Recupero interni al Centro storico e dei nuclei rurali di antica formazione.

La demolizione dovrà risultare dagli elaborati grafici di progetto finalizzati all'approvazione dei Piani Attuativi o all'ottenimento del titolo abilitativo agli interventi sugli edifici principali.

---

#### ART. 31 - PRESCRIZIONI PUNTUALI DI INTERVENTO EDILIZIO PER GLI EDIFICI DEL CENTRO STORICO E DEI NUCLEI RURALI DI ANTICA FORMAZIONE

---

##### 31.1 SOTTOTETTI ESISTENTI

E' consentito il recupero a fini abitativi dei sottotetti esistenti alla data di adozione del Piano delle Regole, con le modalità previste dall'art. 63 della L.R. 12/05 e nel rispetto dei contenuti delle presenti norme tecniche.

In tali interventi la copertura deve essere mantenuta a falde inclinate secondo le originarie pendenze. Salvo diversa indicazione della tavola C.3.2 l'andamento della falda originaria e le relative quote di imposta e di colmo costituiscono l'altezza di PGT non derogabile in caso di intervento di riutilizzo del sottotetto.

L'aeroilluminazione dei locali di sottotetto dovrà essere garantita con finestre tipo "velux", con divieto di modificare la sagoma, la pendenza, l'andamento e la geometria in genere del tetto originario. E' ammessa la formazione di finestre nei timpani di testata degli edifici.

Saranno in ogni caso vietate soluzioni a terrazzino o ad abbaino.

---

### 31.2 PANNELLI SOLARI

Sugli edifici del Centro Storico e dei nuclei rurali di antica formazione l'installazione di pannelli fotovoltaici o di pannelli solari per la produzione di acqua calda deve privilegiare orientamenti e posizioni di installazione non visibili da spazi pubblici, compatibilmente con i limiti di irraggiamento indispensabili per il corretto funzionamento dei sistemi installati.

In ogni caso è ammessa unicamente l'installazione di pannelli fotovoltaici con integrazione architettonica nelle strutture edilizie così come definita dall'articolo 2, comma 1, lett b3) del DM Sviluppo Economico 19 febbraio 2007.

Parimenti è vietata l'installazione di pannelli solari per la produzione di acqua calda con accumulo superiore posizionato sul tetto.

---

### 31.3 SPAZI INTERNI COMUNI E CORTILI

Gli spazi pertinenziali scoperti, costituenti normalmente corti o cortili, se ineditati, devono essere mantenuti tali.

Le pavimentazioni di questi spazi, nonché quelle degli androni, dei passaggi carrai e pedonali, dovranno essere realizzate utilizzando materiali tradizionali, quali acciottolati, pavé, pavimentazioni in cotto o similari, selciati, ecc..., con esclusione comunque di pavimentazioni con battuto di cemento, asfaltature, o qualunque altro tipo di pavimentazione in contrasto con i caratteri linguistici del Centro storico e dei nuclei rurali di antica formazione.

All'interno dei cortili non è ammessa la costruzione di recinzioni.

E' ammessa la sostituzione di recinzioni esistenti purché le nuove non superino l'altezza massima di ml 1,40, siano realizzate con cancellate in ferro aperte (rapporto di apertura pari al 75%) o con grigliati in muratura (rapporto di apertura pari al 50%). Sono anche ammesse, in sostituzione alle recinzioni esistenti, recinzioni con paletti e rete metallica, sempre dell'altezza massima di ml 1,40, a condizione che siano mascherate da siepe sempreverde.

Le recinzioni di confine esistenti costituenti cortina continua con gli edifici contigui devono essere mantenute e, in caso di ricostruzione, devono essere impiegati materiali e lavorazioni tradizionali, escludendo il prefabbricato in calcestruzzo e il calcestruzzo liscio a vista.

---

#### 31.4 ELEMENTI STORICO-ARTISTICI ED AMBIENTALI DA SALVAGUARDARE

Tutti gli elementi di valore storico, architettonico, pittorico, scultoreo o decorativo, presenti negli edifici o nelle aree scoperte pubbliche e private e che costituiscono documento significativo di costume e di vita sono vincolati alla conservazione in loco ed al ripristino.

In particolare sono soggetti al vincolo di conservazione:

- le volte e gli archi;
- i manufatti in pietra quali contorni e architravi di aperture, elementi decorativi, fontane, gradini di scale ecc.;
- i balconi, i loggiati e le scale tradizionali;
- gli affreschi, le decorazioni pittoriche sia all'esterno che all'interno dei fronti degli edifici;
- le recinzioni storiche.

## SEZIONE III – AMBITI RESIDENZIALI DEL TESSUTO URBANO CONSOLIDATO

### ART. 32 - AMBITI RESIDENZIALI A VOLUMETRIA ASSEGNATA SOGGETTI A PIANIFICAZIONE ATTUATIVA.

Gli interventi di edificazione possono avvenire previa approvazione di strumento di pianificazione attuativa esteso al perimetro individuato sulle tavole C.1.1 e C.1.2 del PdR.

Con riferimento ai comparti ivi individuati sono assegnati i seguenti volumi, indici e prescrizioni specifiche:

TABELLA DI ASSEGNAZIONE DEI VOLUMI RESIDENZIALI									
ID PDR	DESTINAZIONI	Superficie territoriale	Superficie fondiaria	Volume assegnato dal PGT	H max	Rc	PRESCRIZIONI		
PA1	RESIDENZIALE	25.530,00 mq	14.670,00 mq	13.700,00 mc	10,00	0,40	Oltre alle quantità di servizi prescritta dal Piano dei Servizi devono essere cedute al Comune le aree di compensazione ambientale individuate dalla cartografia nella porzione nord del comparto, per una superficie di circa 12.360 mq. E' posta in capo al PA la compartecipazione alle spese per la realizzazione della viabilità prevista dal PDR per la connessione con l'abitato di Luisago. Nel caso la viabilità venga realizzata dal Comune o da altri attuatori la Convenzione del Piano attuativo dovrà prevedere il rimborso delle spese non sostenute per le parti non realizzate dal PA.		
PA2	RESIDENZIALE	10.540,00 mq	9.530,00 mq	8.900,00 mc	10,00	0,40	Oltre alle quantità di servizi prescritta dal Piano dei Servizi deve essere individuata e ceduta al Comune la fascia di permeabilità ambientale/paesistica in senso est ovest (lungo il confine nord) dello spessore minimo di 10 ml. E' posta in capo al PA la compartecipazione alle spese per la realizzazione della viabilità prevista dal PDR per la connessione con l'abitato di Luisago. Nel caso la viabilità venga realizzata dal Comune o da altri attuatori la Convenzione del Piano attuativo dovrà prevedere il rimborso delle spese non sostenute per le parti non realizzate dal PA.		
PA3	RESIDENZIALE	5.730,00 mq	3.560,00 mq	2.800,00 mc	10,00	0,40	Deve essere ceduta al Comune la fascia di connessione ambientale individuata dalla cartografia. Oltre alle quantità di servizi prescritta dal Piano dei Servizi è posta in capo al PA la compartecipazione alle spese per la realizzazione della viabilità prevista dal PDR per la connessione con l'abitato di Luisago. Nel caso la viabilità venga realizzata dal Comune o da altri attuatori la Convenzione del Piano attuativo dovrà prevedere il rimborso delle spese non sostenute per le parti non realizzate dal PA.		
PA4	RESIDENZIALE	21.453,00 mq	7.500,00 mq	6.000,00 mc	8,00	0,50	E' prescritta la cessione gratuita delle aree da destinarsi a parco pubblico, allargamento stradale di via Garibaldi e a nuova strada di penetrazione (15.000 mq complessivi) oltre alla cessione dei rustici e delle aree di pertinenza del nucleo antico interni all'ambito perimetrato per formazione del collegamento pedonale con la Piazza Marconi e per la realizzazione di strutture di servizio. E' posta in capo al PA la sola realizzazione della strada di accesso al lotto e la porzione di allargamento di via Garibaldi antistante alla porzione edificabile residenziale del PA, con scomputo degli oneri di urbanizzazione primaria.		
PA5	RESIDENZIALE	3.202,00 mq	3.202,00	1.200,00 mc	8,00	0,30			
PA6	RESIDENZIALE	8.300,00 mq	3.324,00	1.500,00 mc	8,00	0,30	Cessione gratuita delle aree per servizi pubblici interni al perimetro dell'ambito. Compensazione ambientale esterna all'ambito con cessione delle aree di proprietà a bosco confinanti a sud del comparto		
PA7	RESIDENZIALE	3.731,00 mq	3.731,00 mq	2.611,70 mc	10,00	0,30	Il comparto è destinato alla realizzazione di edilizia convenzionata ai sensi dell'art.17 IDPR 380/01.		
PA8	RESIDENZIALE	6.935,00 mq	6.935,00 mq				Convenzionato attuato e vigente		
PA9	RESIDENZIALE	3.890,00 mq	3.890,00 mq	4.668,00 mc	10,00	0,50			
PA10	RESIDENZIALE	4.378,00 mq	3.414,00 mq	3.414,00 mc	10,00	0,30	Allargamento di via Leopardi verso sud, secondo indicazione della tavola del PdR.		
<b>TOTALE COMPARTI PIANO DELLE REGOLE</b>				<b>44.793,70 mc</b>					

Le aree di compensazione ambientale individuate all'interno del PA1 sono cedute al comune in sede di attuazione e conferite alla rete ecologica provinciale. Per esse si applica la normativa specifica e generale fissata dall'art.49 delle presenti NTA.

In aggiunta a quanto riportato nella suddetta tabella, l'edificazione dei diversi ambiti dovrà rispettare i

seguenti ulteriori indici:

- Dc = 5,00 mt.
- Df = 10,00 mt.

Destinazioni ammesse:

In aggiunta alla destinazione principale residenziale, sono ammesse esclusivamente le seguenti attività compatibili con la destinazione residenziale, indicate al precedente art. 5, con le seguenti prescrizioni e limiti:

- attività commerciali o paracommerciali di vicinato, sedi di patronati e sindacati, attività di assistenza socio sanitaria, con un limite del 30% del volume complessivo di ciascun edificio;
- senza limitazioni per studi professionali e attività professionali di carattere intellettuale inerenti l'esercizio della libera professione

Nel caso di edificazione parziale i limiti percentuali sopra indicati dovranno essere verificati anche rispetto al volume oggetto di edificazione parziale.

Nel caso di edifici esistenti la verifica sarà riferita all'intero edificio.

La destinazione a ricovero di autovetture, così come definita dal precedente art. 5 lett. H è ammessa solo se finalizzata a soddisfare la domanda generata dai nuovi insediamenti o quale opera di urbanizzazione.

Le superfici non coperte dalle costruzioni debbono essere per almeno 1/2 permeabili di cui almeno 3/4 sistemate a verde e piantumate.

Gli spazi privati destinati a ricovero di autovetture od a parcheggio debbono avere consistenza comunque non inferiore a 1 mq ogni 10 mc di costruzione, ai sensi dell'art. 41-sexies della L. 1150/1942, così come modificato dalla L. 122/1989.

Nel calcolo del volume da realizzare vanno ricompresi gli edifici esistenti se ne è previsto il mantenimento.

L'installazione di pannelli fotovoltaici o di pannelli solari per la produzione di acqua calda deve privilegiare orientamenti e posizioni di installazione non visibili da spazi pubblici, compatibilmente con i limiti di irraggiamento indispensabili per il corretto funzionamento dei sistemi installati.

In ogni caso è ammessa unicamente l'installazione di pannelli fotovoltaici con integrazione architettonica totale o parziale nelle strutture edilizie così come definite dall'articolo 2, comma 1, lett b2) e lett b3) del DM Sviluppo Economico 19 febbraio 2007.

E' vietata l'installazione di pannelli solari per la produzione di acqua calda con accumulo superiore (sul tetto) se visibile da spazio pubblico.

L'edificazione dovrà rispettare i seguenti indici:

- It (Indice di fabbricabilità territoriale) = 1,0 mc./mq.
- If (Indice di fabbricabilità fondiaria) = 1,0 mc./mq.
- H (altezza massima) = m. 10,00
- Dc = 5,00 mt.
- Df = 10,00 mt.
- Rc (rapporto di copertura) = 30%

Sino alla scadenza delle Convenzioni urbanistiche di Piani Attuativi vigenti continuano ad applicarsi le previsioni ivi contenute.

Alla loro scadenza, o per i lotti liberi ineditati, nel caso di interventi di nuova costruzione, ampliamento o demolizione e ricostruzione si applicherà il maggiore dei seguenti valori:

- Rc max = 30 % o esistente se superiore
- If = 1 mc/mq o esistente se superiore
- H = 9 m o esistente se superiore

Modalità di intervento: intervento diretto (permesso di costruire, DIA o altro titolo equipollente ammesso dalla legislazione vigente) o piani attuativi di riqualificazione urbanistica, anche di iniziativa privata.

Destinazioni ammesse:

Le destinazioni d'uso ammesse, senza limite di mix funzionale, sono quella residenziale, comprendente anche le destinazioni compatibili definite al precedente art. 5 lett. A., quella ricettiva specifica (definita al precedente art. 5 lett. G.

La destinazione a ricovero di autovetture, così come definita dal precedente art. 5 lett. H è ammessa solo se finalizzata a soddisfare la domanda generata dai nuovi insediamenti o quale opera di urbanizzazione.

Lungo la via Volta e la Via IV Novembre (quest'ultima nel tratto tra via Giovanni Paolo II e via Volta) non è ammesso l'insediamento di attività di somministrazione al pubblico di alimenti e bevande (definite al precedente art. 5 lett. A2), fatto salvo il mantenimento delle attività eventualmente esistenti alla data di adozione del PdR.

Per le attività commerciali o paracommerciali di nuovo insediamento compatibili con il tessuto residenziale deve essere garantita la dotazione parcheggi indicata dal Piano dei Servizi.



Negli edifici esistenti sono consentite le attività in atto al momento dell'adozione del PGT non riconoscibili fra le funzioni ammesse, a condizione che rispondano alle prescrizioni dei regolamenti d'Igiene, di Polizia urbana e di sicurezza vigenti.

Le superfici scoperte devono essere trattate con pavimentazione preferibilmente permeabile ed, ove possibile, sistemate a verde, con 1 albero/40 mq. liberi e con 1 arbusto ogni 80 mq. liberi.

L'installazione di pannelli fotovoltaici o di pannelli solari per la produzione di acqua calda deve privilegiare orientamenti e posizioni di installazione non visibili da spazi pubblici, compatibilmente con i limiti di irraggiamento indispensabili per il corretto funzionamento dei sistemi installati.

In ogni caso è ammessa unicamente l'installazione di pannelli fotovoltaici con integrazione architettonica totale o parziale nelle strutture edilizie così come definite dall'articolo 2, comma 1, lett b2) e lett b3) del DM Sviluppo Economico 19 febbraio 2007.

E' vietata l'installazione di pannelli solari per la produzione di acqua calda con accumulo superiore (sul tetto) se visibile da spazio pubblico.

---

#### ART. 34 - AMBITI RESIDENZIALI A MEDIA DENSITÀ

L'edificazione dovrà rispettare i seguenti indici:

- It (Indice di fabbricabilità territoriale) = 0,7 mc./mq.
- If (Indice di fabbricabilità fondiaria) = 0,7 mc./mq.
- H (altezza massima) = m. 8,00
- Dc = 5,00 mt.
- Df = 10,00 mt.
- Rc (rapporto di copertura) = 25%

Sino alla scadenza delle Convenzioni urbanistiche di Piani Attuativi vigenti continuano ad applicarsi le previsioni ivi contenute.

Alla loro scadenza, o per i lotti liberi inedificati, nel caso di interventi di nuova costruzione, ampliamento o demolizione e ricostruzione si applicherà il maggiore dei seguenti valori:

- Rc max = 25 % o esistente se superiore
- If = 0,7 mc/mq o esistente se superiore
- H = 8,50 m o esistente se superiore

Modalità di intervento: intervento diretto (permesso di costruire, DIA o altro titolo equipollente ammesso dalla legislazione vigente) o piani attuativi di riqualificazione urbanistica, anche di iniziativa privata.

### Destinazioni ammesse:

Le destinazioni d'uso ammesse, senza limite di mix funzionale, sono quella residenziale, comprendente anche le destinazioni compatibili definite al precedente art. 5 lett. A., quella ricettiva specifica (definita al precedente art. 5 lett. G).

La destinazione a ricovero di autovetture, così come definita dal precedente art. 5 lett. H è ammessa solo se finalizzata a soddisfare la domanda generata dai nuovi insediamenti o quale opera di urbanizzazione.

Per le attività commerciali o paracommerciali di nuovo insediamento compatibili con il tessuto residenziale deve essere garantita la dotazione parcheggi indicata dal Piano dei Servizi.

Negli edifici esistenti sono consentite le attività in atto al momento dell'adozione del PGT non riconoscibili fra le funzioni ammesse, a condizione che rispondano alle prescrizioni dei regolamenti d'Igiene, di Polizia urbana e di sicurezza vigenti.

Le superfici scoperte devono essere trattate con pavimentazione preferibilmente permeabile ed, ove possibile, sistemate a verde, con 1 albero/40 mq. liberi e con 1 arbusto ogni 80 mq. liberi.

L'installazione di pannelli fotovoltaici o di pannelli solari per la produzione di acqua calda deve privilegiare orientamenti e posizioni di installazione non visibili da spazi pubblici, compatibilmente con i limiti di irraggiamento indispensabili per il corretto funzionamento dei sistemi installati.

In ogni caso è ammessa unicamente l'installazione di pannelli fotovoltaici con integrazione architettonica totale o parziale nelle strutture edilizie così come definite dall'articolo 2, comma 1, lett b2) e lett b3) del DM Sviluppo Economico 19 febbraio 2007.

E' vietata l'installazione di pannelli solari per la produzione di acqua calda con accumulo superiore (sul tetto) se visibile da spazio pubblico.

---

### ART. 35 - AMBITI RESIDENZIALI ESISTENTI A VALENZA PAESISTICO AMBIENTALE

Sono costituiti da quelle porzioni di edificato a destinazione residenziale che assumono valore paesaggistico in relazione alla loro conformazione e localizzazione rispetto alle visuali o alle relazioni intercorrenti tra tessuto storico e paesaggio agrario. La loro individuazione può essere effettuata anche in relazione ai caratteri geomorfologici del terreno o a quelli rilevati dallo studio della componente geologica e sismica allegato al PGT.

Questi ambiti comprendono:

- la residenza con parco privato ricompresa tra via Garibaldi e via Fontanino, sul bordo del nucleo di

antica formazione di Luisago, e individuata per il ruolo paesaggistico che svolge in termini di connessione (visiva e ambientale) tra il nucleo storico e il tessuto agrario tradizionale;

- collina, usualmente denominata “Ronco”, ricompresa tra via Volta e via Ronco. Già indicata dal DdP quale elemento di connotazione del paesaggio urbano locale. Gli elementi di tutela di questa porzione perseguono anche la tutela degli elementi di bosco censiti e la cautela di intervento necessaria in un ambito connotato da criticità geomorfologiche.

L’edificazione dovrà rispettare i seguenti indici:

- It (indice di fabbricabilità territoriale) = 0,2 mc./mq.
- If (indice di fabbricabilità fondiaria) = 0,2 mc./mq.
- H (altezza massima) = m. 8,00
- Dc = 5,00 mt.
- Df = 10,00 mt.
- Rc (rapporto di copertura) = 15%

#### Destinazioni ammesse:

In aggiunta alla destinazione principale residenziale, sono ammesse esclusivamente le seguenti attività compatibili con la destinazione residenziale, indicate al precedente art. 5, con le seguenti prescrizioni e limiti:

- sedi di patronati e sindacati (art.5 lett. A4), attività di assistenza socio sanitaria (art. 5 lett. A7), con un limite del 30% del volume complessivo di ciascun edificio;
- senza limitazioni per studi professionali e attività professionali di carattere intellettuale inerenti l’esercizio della libera professione

La destinazione a ricovero di autovetture, così come definita dal precedente art. 5 lett. H è ammessa solo se finalizzata a soddisfare la domanda generata dai nuovi insediamenti o quale opera di urbanizzazione.

Nel caso di edificazione parziale i limiti percentuali sopra indicati dovranno essere verificati anche rispetto al volume oggetto di edificazione parziale.

Nel caso di edifici esistenti la verifica sarà riferita all’intero edificio.

Laddove per comprovate necessità si dovesse procedere ad opere di sistemazione e modellazione del terreno esse dovranno avvenire con il riferimento a:

- DGR 6/48740 del 29/02/2000 “*Quaderno opere tipo di ingegneria naturalistica*”
- Allegato alla DGR 16039 del 16/01/2004, “*La valorizzazione delle aree verdi*”,

Per gli interventi che comportino la piantumazione di specie arboree o arbustive si utilizzeranno specie autoctone facendo prioritariamente riferimento alle indicazioni fornite dai PIF vigenti al momento dell'attuazione, comunque integrabile con i contenuti pertinenti della citata DGR 6/48740 del 29 febbraio 2000.

Le superfici permeabili dovranno essere mantenute tali.

---

ART. 36 - COMPARTI RESIDENZIALI SOGGETTI A PERMESSO DI COSTRUIRE CONVENZIONATO (PCR).

Il Piano delle regole individua con apposita simbologia (*PCR n*) gli ambiti residenziali la cui edificazione o trasformazione edilizia è soggetta al rilascio di un permesso di costruire convenzionato di cui all'art.10 comma 2 della LR 12/05.

Il convenzionamento è riferito a specifici elementi o interventi di interesse pubblico che l'intervento deve perseguire o realizzare contestualmente alla sua attuazione.

La Convenzione deve contenere, oltre alle modalità esecutive eventualmente necessarie e alla definizione dei tempi di esecuzione, anche le garanzie finanziarie richieste dalla legge per le convenzioni urbanistiche dei piani attuativi.

Con riferimento alle sigle identificative degli ambiti contenute nelle tavole C.1.1 e C.1.2, gli specifici elementi o gli interventi pubblici da perseguire e realizzare con il permesso di Costruire Convenzionato sono nel seguito puntualmente specificati per ogni singolo intervento.

**Ambito PCR1 – Area di via Briccole.**

La destinazione d'uso ammessa come principale è quella residenziale.

In aggiunta alla destinazione principale residenziale, sono ammesse esclusivamente le seguenti attività compatibili con la destinazione residenziale, indicate al precedente art. 5, con le seguenti prescrizioni e limiti:

- attività commerciali e paracommerciali di vicinato (art. 5 lett.A1), sedi di patronati e sindacati (art.5 lett. A4), attività di assistenza socio sanitaria (art. 5 lett. A7), con un limite del 30% del volume complessivo di ciascun edificio;
- senza limitazioni per studi professionali e attività professionali di carattere intellettuale inerenti l'esercizio della libera professione

La destinazione a ricovero di autovetture, così come definita dal precedente art. 5 lett. H è ammessa solo se finalizzata a soddisfare la domanda generata dai nuovi insediamenti o quale opera di urbanizzazione.

Nel caso di edificazione parziale i limiti percentuali sopra indicati dovranno essere verificati anche rispetto al volume oggetto di edificazione parziale. Nel caso di edifici esistenti la verifica sarà riferita all'intero edificio.

Nell'edificazione degli interventi si applicheranno i seguenti indici:

- Volume esistente;
- Rc esistente;
- H max esistente;
- Dc = 5,00 mt.
- Df = 10,00 mt.

All'interno della porzione di ambito posta ad est di via Briccole è possibile procedere all'edificazione di posti auto a raso privi di copertura ovvero interrati con ricopertura di terreno di coltura per almeno 40 cm, di pertinenza dell'edificio residenziale posto ad Ovest di via Briccole.

L'accesso ai posti auto dovrà avvenire in modo da non intralciare il traffico viario su via Briccole, destinata a diventare a senso unico a fronte dell'attuazione dell'area di trasformazione TR1 limitrofa.

Lungo via Briccole dovrà essere realizzato un marciapiede verso il lato dei box.

La porzione di area non interessata dai posti auto e dalla viabilità di accesso e manovra dovrà essere sistemata a verde e piantumata con alberi in ragione di un albero ad alto fusto ogni 25 mq di superficie.

Deve infine essere garantito un sistema di permeabilità ambientale, della larghezza minima di 10 ml, sistemato a verde e piantumato, esterno alla recinzione dell'ambito e che connetta la via De Gasperi alle aree boschive poste a sud dell'ambito edificabile.

SEZIONE I – AMBITI PRODUTTIVI CONSOLIDATI

ART. 37- NORME GENERALI PER GLI AMBITI PRODUTTIVI D1 E D2

Destinazioni ammesse:

**a) Ambiti produttivi esistenti a vocazione manifatturiera (D1).** In questi ambiti è ammesso unicamente l'insediamento delle attività di cui al precedente art. 5 lett. B, E), F) e H) e relative attività complementari, accessorie e compatibili.

Sulle tavole del Piano delle Regole ~~è sono evidenziate~~ evidenziata, con ~~apposita~~ apposite simbologia ~~simbologie grafic~~ grafiche, ~~le aree~~ l'area D1 introdotta ~~a~~ nel PGT ~~a~~:

- a seguito di procedura SUAP in variante al PGT della ditta TFL srl (di cui alla Delibera di Consiglio Comunale n° 25/2016 del 29 luglio 2016).

- a seguito di variante parziale relativa alla ditta ART METAL.

Per ~~tale tali area~~ aree vigono le specifiche limitazioni di insediamento normate nel seguente articolo 38.

**a) Ambiti produttivi esistenti a vocazione polifunzionale (D2),** connotati da una più diretta accessibilità dalla principale rete viaria esistente, dalla potenziale connessione con sistemi commerciali o terziari limitrofi. In tali ambiti è ammesso l'insediamento delle attività di cui al precedente art. 5 lett. B), C), D), E), F), H) e I), e relative attività complementari, accessorie e compatibili, con le seguenti prescrizioni e limitazioni: sono ammesse medie superfici di vendita sino a 1.500 mq di superficie, senza particolari restrizioni tipologiche o merceologiche.

L'istanza per l'approvazione del Piano attuativo o per il rilascio del permesso di costruire per l'insediamento di medie superfici di vendita superiori a 800 mq, laddove ne sia ammesso l'insediamento, dovrà ottenere la preventiva validazione da parte della Provincia di Como dello studio di impatto del traffico da redigersi secondo le modalità richiamate nella Relazione del Quadro progettuale del DdP (capitolo 5.5), nonchè della stessa configurazione progettuale dei singoli accessi ai comparti. L'insediamento delle attività commerciali in media superficie di vendita è sempre soggetto al rispetto dei criteri di insediamento delle medie superfici di vendita individuati dalla regolamentazione comunale vigente ai sensi del comma 3 art.8 D.Lgs 114/98

ART. 38 - LIMITI E MODALITA' DI INSEDIAMENTO NEGLI AMBITI PRODUTTIVI ESISTENTI D1 E D2

Sino alla scadenza delle Convenzioni urbanistiche di Piani Attuativi vigenti continuano ad applicarsi le previsioni ivi contenute. Alla loro scadenza si applicherà quanto previsto dal presente articolo.

Gli interventi di nuova edificazione, nonché quelli di ampliamento o demolizione e ricostruzione sono ammessi nel rispetto del maggiore dei seguenti indici e valori:

- Rc max = 50 % di S.f. o esistente
- Uf= 1 mq/mq di S.f. o esistente
- H max = 8,5 mt per funzioni produttive manifatturiere  
10,50 mt per funzioni terziario direzionali o per gli edifici interessati da mix funzionale produttivo/manifatturiero e terziario/direzionale, ivi compresa la realizzazione degli uffici o delle attività terziarie connesse alle attività alle produttive (esistenti o di nuovo insediamento) .  
Le altezze dei singoli elementi tecnologici (condotte, serbatoi, fumaioli, camini, ecc..) potranno raggiungere la quota funzionale a condizione che la soluzione sia ammissibile con le caratteristiche dell'ambiente urbano, a giudizio del Responsabile del Settore Territorio o della locale Commissione del Paesaggio.
- Dc = 5,00 mt.
- Df = 10,00 mt.

Sulle tavole del Piano delle Regole è evidenziata, con apposita simbologia grafica, l'area D1 introdotta nel PGT a seguito di procedura SUAP in variante al PGT della ditta TFL srl (di cui alla Delibera di CC n° 25/2016 del 29 luglio 2016). Per tale area la capacità insediativa massima (in termini di Rc e Uf) corrisponde a quella necessaria alla realizzazione degli interventi previsti dal progetto SUAP, con possibilità di lieve incremento (< 5% delle quantità previste a progetto) connesso alla necessità di apportare varianti esecutive in corso di realizzazione degli interventi .

[Allo stesso modo, con apposita simbologia grafica è evidenziata anche l'area D1 introdotta a seguito di Variante del 2017, relativa all'ampliamento della ditta ART-METAL. Per tale area si applica la normativa generale prevista per gli ambiti D1 di cui alla presente sezione delle NTA. In fase di attuazione degli interventi, comunque, dovrà essere realizzata, all'esterno della recinzione, una fascia arbustiva e alberata lungo il lato sud dell'area D1 introdotta dalla Variante, con una profondità media di circa 5,00 ml. Tale fascia dovrà comunque garantire un sufficiente spazio libero, sul lato della roggia Luisaga, per la](#)

[manutenzione del corso idrico. Lungo la via Livescia, la fascia alberata, comunque da realizzare, potrà essere posta all'interno della recinzione.](#)

E' consentito il mantenimento delle superfici residenziali esistenti alla data di adozione del Piano delle Regole.

E' consentita la ristrutturazione di fabbricati esistenti alla data di adozione del Piano delle Regole eccedenti i parametri urbanistici sopra fissati. In questo caso la ristrutturazione edilizia potrà prevedere la ricostruzione del volume preesistente, pur se superiore a quello consentito dal presente articolo per i nuovi edifici, previo il reperimento delle dotazioni minime di aree per parcheggi privati fissate dal PdR e di quelle per parcheggi pubblici stabilite dal Piano dei Servizi.

Nelle zone D1 o D2 interessate da attività di stampa dei tessuti possono essere realizzati con strutture smontabili, previo rilascio di titolo abilitativo edilizio, depositi atti a ricevere quadri di stampa allocati in appositi manufatti. Tali strutture non sono conteggiate ai fini del calcolo del rapporto di copertura e non potranno superare il 10% della superficie coperta esistente alla data di adozione del presente piano. Esse non potranno essere trasformate per funzioni diverse da quella sopra indicata. Il rilascio del titolo abilitativo è comunque subordinato alla stipula di un atto d'obbligo, da registrare e trascrivere a cura del richiedente, che garantisca la rimozione delle strutture temporanee in caso di cessazione dell'attività di stampa.

Per ogni attività produttiva insediata potranno essere realizzati alloggi per il personale di custodia e per l'imprenditore nel limite del 10% della SIp complessivamente insediata o insediabile nel lotto di proprietà, con un massimo di 120 mq. di SIp.

Modalità di intervento:

- a) per tutti gli interventi, escluso l'insediamento di medie superfici di vendita commerciali o paracommerciali, è ammesso l'intervento diretto (permesso di costruire, DIA o altro titolo equipollente ammesso dalla legislazione vigente) con possibilità anche di presentazione di piani attuativi di riqualificazione urbanistica di iniziativa privata;
- b) per l'insediamento di medie superfici di vendita commerciali o paracommerciali è ammesso unicamente l'uso di Piani Attuativi che garantiscano:
  - il reperimento dei parcheggi e delle aree pubbliche indicate dal Piano dei Servizi;
  - il soddisfacimento dei criteri di insediamento delle attività commerciali normati con apposita delibera comunale;



- la realizzazione delle eventuali opere pubbliche (viarie, di rete o altro) necessarie all'insediamento;
- le opere di miglioramento delle prestazioni energetiche e ambientali degli edifici esistenti, se mantenuti;

Nel caso di insediamento all'interno di edifici esistenti di attività commerciali o paracommerciali con superficie di vendita non superiore a 600 mq., è ammesso l'utilizzo del Permesso di costruire convenzionato in luogo del piano attuativo. Tale Permesso di costruire convenzionato dovrà garantire la stessa dotazione di aree per servizi pubblici dettate dal presente articolo per i piani attuativi.

L'istanza per l'approvazione del Piano attuativo o per il rilascio del permesso di costruire convenzionato conterrà anche tutte le analisi o gli studi richiesti dalla delibera comunale di definizione dei criteri localizzativi per le medie strutture di vendita di cui al comma 3 dell'Art.8 del D.Lgs. 114/98.

#### ART. 39 - COMPARTI PRODUTTIVI SOGGETTI A PIANO ATTUATIVO.

Il Piano delle regole (tavole C.1.1 e C.1.2) individua le parti del territorio destinate a nuovi insediamenti produttivi soggette obbligatoriamente alla preventiva approvazione di un piano attuativo. Allo stesso modo sono individuati gli ambiti soggetti a piano attuativo vigente alla data di adozione del PGT.

L'edificazione dei nuovi ambiti o la modifica di quelli già convenzionati è regolata dai seguenti parametri:

#### COMPARTI PRODUTTIVI REGOLATI DAL PIANO DELLE REGOLE

ID DDP	ID PDR	DESTINAZIONI	S.l.p realizzabile	s.l.p. già convenzionata	NOTE
11	PA11	POLIFUNZIONALE	5.440,00 mq	5.329,00 mq	Convenzionato vigente attuato. Sono fatte salve le superfici insediabili previste dalla Convenzione vigente. Possibile rimodulazione delle attività insediate secondo quanto disposto dal PdR
12	PA 12	PRODUTTIVO	6.444,00 mq	- mq	Obbligo di realizzazione di fascia di mitigazione a verde con profondità di ml 12 lungo il confine nord, con piantumazione arborea ad alto fusto.
13	PA 13	PRODUTTIVO	6.208,00 mq	2.834,00 mq	Sono fatte salve le superfici insediabili previste dalla convenzione vigente. Ad esse si aggiungono quelle possibili con l'applicazione degli indici del PdR sulle nuove porzioni di s.f. aggiunte

#### Destinazioni ammesse:

Nel PA 11 sono insediabili le attività indicate al precedente articolo 37 lettera b) per gli ambiti D2.

Nei PA 12 e 13 sono insediabili le attività indicate al precedente articolo 37 lettera a) per gli ambiti D1.

Si applicano inoltre le seguenti prescrizioni:

Gli interventi di nuova edificazione, nonché quelli di ampliamento o demolizione e ricostruzione sono ammessi nel rispetto del maggiore dei seguenti indici e valori:

- Rc max = 50 % di S.f. o esistente
- H max = 7,5 mt per funzioni produttive manifatturiere  
10,50 mt per funzioni terziario direzionali (o per gli edifici interessati da mix funzionale produttivo/manifatturiero e terziario/direzionale)  
Le altezze dei singoli elementi tecnologici (condotte, serbatoi, fumaioli, camini, ecc..) potranno raggiungere la quota funzionale a condizione che la soluzione sia ammissibile con le caratteristiche dell'ambiente urbano, a giudizio del Responsabile del Settore Territorio o della locale Commissione del Paesaggio.
- Dc = 5,00 mt.
- Df = 10,00 mt.

Per ogni attività produttiva insediata potranno essere realizzati alloggi per il personale di custodia e per l'imprenditore nel limite del 10% della SIp complessivamente insediata o insediabile nel lotto di proprietà, con un massimo di 120 mq. di SIp.

I piani attuativi dovranno garantire:

- il reperimento dei parcheggi e delle aree pubbliche indicate dal Piano dei Servizi;
- il soddisfacimento dei criteri di insediamento delle attività commerciali normati con apposita delibera comunale;
- la realizzazione delle eventuali opere pubbliche (viarie, di rete o altro) necessarie all'insediamento;
- le opere di miglioramento delle prestazioni energetiche e ambientali degli edifici esistenti, se mantenuti;

L'istanza per l'approvazione del Piano attuativo o per il rilascio del permesso di costruire convenzionato conterrà anche tutte le analisi o gli studi richiesti dalla delibera comunale di definizione dei criteri localizzativi per le medie strutture di vendita di cui al comma 3 dell'Art.8 del D.Lgs. 114/98.

---

#### ART. 40 - AMBITO PRODUTTIVO DI RECUPERO MATERIALI FERROSI.

L'ambito individuato dalla tavola C.1.1 comprende l'area interessata da attività di recupero materiali ferrosi. L'attività produttiva si svolge per effetto di autorizzazione provinciale.

L'attività edilizia consentita con intervento diretto deve rispettare i seguenti indici:

- Uf = 0,60 mq./mq
- R.c. max = 50 % della superficie fondiaria
- H max = 10,50 mt

Le altezze dei singoli elementi tecnologici (condotte, serbatoi, fumaioli, camini, ecc.) potranno raggiungere la quota funzionale a condizione che la soluzione sia ammissibile con le caratteristiche dell'ambiente naturale urbano, a giudizio del Responsabile del Settore Territorio, sentito il parere della Commissione Paesaggistica;

- distanza minima tra gli edifici = 10,00 mt.
- distanza minima dai confini = 5,00 mt.

Destinazioni ammesse:

L'area è esclusivamente riservata alle attività di recupero, deposito e rottamazione, così come stabilito dall'autorizzazione provinciale, da svolgere nel rispetto della legislazione vigente in materia.

ART. 41- COMPARTO POLIFUNZIONALE TERZIARIO COMMERCIALE – PA 14

Il comparto comprende l'area oggetto di piano attuativo vigente in Via Risorgimento.

Le quantità insediate ed insediabili sono riepilogate dalla seguente tabella:

ID DDP	ID PDR	DESTINAZIONI	S.l.p realizzabile	s.l.p. già convenzionata	NOTE
14	PA 14	POLIFUNZIONALE	12.159,00 mq	4.510,00 mq	Convenzionato vigente attuato. Sono fatte salve le superfici insediabili previste dalla convenzione vigente. Possibile rimodulazione delle attività insediate secondo quanto disposto dal PdR

Destinazioni ammesse:

E' ammesso l'insediamento senza limitazioni di attività direzionali e terziarie specifiche (definite al precedente art. 5 lett. F), commerciali (definite al precedente art. 5 lett. C), paracommerciali (definite al precedente art. 5 lett. D), ricettive specifiche (definite al precedente art. 5 lett. G), produttive (definite al precedente art. 5 lett. B), deposito di materiali a cielo libero (definito al precedente art. 5 lett. E), ricovero autovetture (definito al precedente art. 5 lett. H) e insediamenti privati di interesse generale (definiti al precedente art. 5 lett. I), comprese tutte le relative destinazioni complementari, assimilate o compatibili, come definite dal precedente art. 5.

Sono ammesse medie superfici di vendita sino a 1.500 mq di superficie, senza particolari restrizioni tipologiche o merceologiche.

L'edificazione residua sarà regolata dai seguenti parametri:

- rapporto di copertura massima (R.c. max) = 50 % della superficie fondiaria
- altezza massima (H max) = 7,50 mt. per funzioni produttive  
10,50 mt per funzioni terziario direzionali (o per gli edifici interessati da mix funzionale produttivo/manifatturiero e terziario/direzionale)

Le altezze dei singoli elementi tecnologici (condotte, serbatoi, fumaioli, camini, ecc..) potranno raggiungere la quota funzionale a condizione che la soluzione sia ammissibile con le caratteristiche dell'ambiente urbano, a giudizio del Responsabile del Settore Territorio o della locale Commissione del Paesaggio.

- distanza minima dai confini = 5,00 mt.

- distanza minima dai fabbricati = 10,00 mt.

Fino alla data di validità della Convenzione Urbanistica del PA, vigente alla data di adozione del presente PGT, sono comunque fatte salve le differenti prescrizioni, anche in termini di indici urbanistici, eventualmente dettate dalla stessa Convenzione.

Per ogni attività produttiva insediata potranno essere realizzati alloggi per il personale di custodia e per l'imprenditore nel limite del 10% della SIp complessivamente insediata o insediabile nel lotto di proprietà, con un massimo di 120 mq. di SIp.

L'istanza per l'approvazione del Piano attuativo o per il rilascio del permesso di costruire per l'insediamento di medie superfici di vendita superiori a 800 mq, laddove ne sia ammesso l'insediamento, dovrà ottenere la preventiva validazione da parte della Provincia di Como dello studio di impatto del traffico da redigersi secondo le modalità richiamate nella Relazione del Quadro progettuale del DdP (capitolo 5.5), nonché della stessa configurazione progettuale dei singoli accessi ai comparti. L'insediamento delle attività commerciali in media superficie di vendita è sempre soggetto al rispetto dei criteri di insediamento delle medie superfici di vendita individuati dalla regolamentazione comunale vigente ai sensi del comma 3 art.8 D.Lgs 114/98

---

#### ART.42 - COMPARTO POLIFUNZIONALE PRODUTTIVO, TERZIARIO COMMERCIALE

Sono ricomprese in questa classificazione funzionale due aree attestate sulla via Risorgimento ove è possibile l'insediamento di attività produttive, terziarie e commerciali, con esclusione delle grandi superfici di vendita.

L'edificazione è regolata dai seguenti parametri:

- Volume ed s.l.p. = esistente
- rapporto di copertura massima (R.c. max) = 50 % della superficie fondiaria
- altezza massima (H max) = 12,00 mt
- distanza minima dai confini = 5,00 mt.
- distanza minima dai fabbricati = esistente o 10 m in caso di demolizione e ricostruzione

#### Destinazioni ammesse:

E' ammesso l'insediamento senza limitazioni di attività direzionali e terziarie specifiche (definite al precedente art. 5 lett. F), commerciali (definite al precedente art. 5 lett. C), paracommerciali (definite al precedente art. 5 lett. D), ricettive specifiche (definite al precedente art. 5 lett. G), produttive (definite al precedente art. 5 lett. B), deposito di materiali a cielo libero (definito al precedente art. 5 lett. E), ricovero

autovetture (definito al precedente art. 5 lett. H) e insediamenti privati di interesse generale (definiti al precedente art. 5 lett. I), comprese tutte le relative destinazioni complementari, assimilate o compatibili, come definite dal precedente art. 5.

E' confermata l'ammissibilità funzionale delle stazioni di rifornimento carburanti esistenti.

Sono ammesse medie superfici di vendita sino a 1.500 mq di superficie, senza particolari restrizioni tipologiche o merceologiche.

L'istanza per l'approvazione del Piano attuativo o per il rilascio del permesso di costruire per l'insediamento di medie superfici di vendita superiori a 800 mq, laddove ne sia ammesso l'insediamento, dovrà ottenere la preventiva validazione da parte della Provincia di Como dello studio di impatto del traffico da redigersi secondo le modalità richiamate nella Relazione del Quadro progettuale del DdP (capitolo 5.5), nonché della stessa configurazione progettuale dei singoli accessi ai comparti. L'insediamento delle attività commerciali in media superficie di vendita è sempre soggetto al rispetto dei criteri di insediamento delle medie superfici di vendita individuati dalla regolamentazione comunale vigente ai sensi del comma 3 art.8 D.Lgs 114/98

**ART.43 - COMPARTO PRODUTTIVO TERZIARIO COMMERCIALE SOGGETTO A PII VIGENTE (P.I.I. N° 1 – VIA RISORGIMENTO)**

Il comparto comprende l'area oggetto di PII vigente per l'insediamento di attività produttive-terziario-commerciali.

Le quantità insediate ed insediabili sono riepilogate dalla seguente tabella:

ID DDP	ID PDR	DESTINAZIONI	S.l.p realizzabile	s.l.p. già convenzionata	NOTE
PII1	ex PII1	POLIFUNZIONALE	10.248,00 mq	10.248,00 mq	Convenzionato vigente. Sono fatte salve le superfici insediabili previste dalla convenzione vigente. Possibile rimodulazione delle attività insediate secondo quanto disposto dal PdR

- Sup. massima copribile = 5.124,00 mq

- H max = 7,50 mt. per funzioni produttive

10,50 mt per funzioni terziario direzionali (o per gli edifici interessati da mix funzionale produttivo/manifatturiero e terziario/direzionale)

Le altezze dei singoli elementi tecnologici (condotte, serbatoi, fumaioli, camini, ecc.)

potranno raggiungere la quota funzionale a condizione che la soluzione sia ammissibile con le caratteristiche dell'ambiente naturale urbano, a giudizio del Responsabile del Settore Territorio o della locale Commissione del Paesaggio.

- Distanza dai confini = 5 m.
- Distanza dagli edifici = 10 m.

Fino alla data di validità della Convenzione Urbanistica del PII n. 1, vigente alla data di adozione del presente PGT, sono comunque fatte salve le differenti prescrizioni, anche in termini di indici urbanistici, eventualmente dettate dalla stessa Convenzione.

#### Destinazioni ammesse:

E' ammesso l'insediamento senza limitazioni di attività direzionali e terziarie specifiche (definite al precedente art. 5 lett. F), commerciali (definite al precedente art. 5 lett. C), paracommerciali (definite al precedente art. 5 lett. D), ricettive specifiche (definite al precedente art. 5 lett. G), produttive (definite al precedente art. 5 lett. B), deposito di materiali a cielo libero (definito al precedente art. 5 lett. E), ricovero autovetture (definito al precedente art. 5 lett. H) e insediamenti privati di interesse generale (definiti al precedente art. 5 lett. I), comprese tutte le relative destinazioni complementari, assimilate o compatibili, come definite dal precedente art. 5.

Sono ammesse medie superfici di vendita sino a 1.500 mq di superficie, senza particolari restrizioni tipologiche o merceologiche.

Per ogni attività produttiva insediata potranno essere realizzati alloggi per il personale di custodia e per l'imprenditore nel limite del 10% della SIp complessivamente insediata o insediabile nel lotto di proprietà, con un massimo di 120 mq. di SIp.

L'istanza per l'approvazione del Piano attuativo o per il rilascio del permesso di costruire per l'insediamento di medie superfici di vendita superiori a 800 mq, laddove ne sia ammesso l'insediamento, dovrà ottenere la preventiva validazione da parte della Provincia di Como dello studio di impatto del traffico da redigersi secondo le modalità richiamate nella Relazione del Quadro progettuale del DdP (capitolo 5.5), nonché della stessa configurazione progettuale dei singoli accessi ai comparti. L'insediamento delle attività commerciali in media superficie di vendita è sempre soggetto al rispetto dei criteri di insediamento delle medie superfici di vendita individuati dalla regolamentazione comunale vigente ai sensi del comma 3 art.8 D.Lgs 114/98

ART. 44 – DISTRIBUTORI DI CARBURANTE

L'installazione di nuovi distributori di carburante ad uso pubblico o la ricollocazione degli esistenti sarà possibile unicamente lungo la Strada Provinciale n. 19 (Via Milano) e la ex Strada Statale n. 35 "dei Giovi" (Via Risorgimento), salvo quanto disposto dalle norme localizzative previste dalle leggi speciali.

L'ammissibilità della localizzazione dei distributori di carburanti ad uso pubblico implica anche l'ammissibilità delle relative attività complementari (esercizio di vicinato, bar, officina e lavaggio auto, ecc.), comunque nel rispetto di tutte le norme autorizzative vigenti per ogni tipo di attività.

Per ogni attività di distributore carburanti insediata potranno essere realizzate residenze di servizio nel limite del 10% della SIp complessivamente insediata o insediabile nel lotto di proprietà, con un massimo di 120 mq. di SIp.

E' comunque fatto salvo il rispetto delle norme autorizzative di natura diversa da quella urbanistica.

Nelle aree di installazione di nuovi distributori di carburanti, laddove non esistano ragioni di sicurezza, è ammessa la realizzazione di:

- Chioschi, strutture di somministrazione alimenti e bevande, esercizi di vicinato di servizio per la vendita di prodotti di servizio alla stazione di rifornimento ( s.l.p. max. = 50,00 mq ; H max = 4,50m, misurata all'estradosso della copertura)
- distributori di carburanti con edificio pertinenziale di s.l.p. max. 30,00 mq.
- autolavaggi (Rc max 40% )

ART. 45 – LOCALIZZAZIONE DEI CENTRI DI TELEFONIA IN SEDE FISSA

Ai sensi dell'Art. 98 bis della L.R. 12/05 e s.m.i. si estendono alle attività di Centro di Telefonia in sede fissa le stesse possibilità localizzative e gli stessi indici urbanistici e standard previsti per gli esercizi commerciali di vicinato insediabili in zona residenziale.

I relativi locali, oltre che alle specifiche caratteristiche e prescrizioni di cui alla L.R 6/06 e relative modifiche ed integrazioni, dovranno rispondere ai criteri di sorvegliabilità fissati dalla legge vigente per i Pubblici Esercizi di Somministrazione.



ART.46 – TUTELA PAESISTICA DI CUI AL D.LGS 42/2004

I beni culturali e paesaggistici vincolati a norma del D.lgs. 42/2004 nel Comune di Luisago sono:

- a) Fascia di tutela del Fiume Seveso e del Torrente Livescia, ai sensi della lettera c, 1° comma, art.142 del D.lgs. 42/2004, estesa al corso fluviale e alle relative sponde per una fascia di 150 metri ciascuna. A prescindere dalle delimitazioni riportate nelle tavole del PGT, non sono soggette al vincolo di cui sopra le aree che alla data del 6 settembre 1985 erano delimitate negli strumenti urbanistici come zone A e B.
- b) Aree boscate ai sensi della lettera g, 1° comma, art.142 del D.lgs. 42/2004, ovvero i territori coperti da foreste e da boschi, ancorché percorsi danneggiati dal fuoco e quelli sottoposti a vincolo di rimboschimento ;

I proprietari, possessori o detentori a qualsiasi titolo di immobili ed aree di interesse paesaggistico, tutelati dalla legge, a termini dell'articolo 142, o in base alla normativa, a termini degli articoli 136, 143, comma 1, lettera d), e 157 del D.Lgs. 42/2004, non possono distruggerli, né introdurre modificazioni che rechino pregiudizio ai valori paesaggistici oggetto di protezione.

In caso di intervento di trasformazione del territorio, i proprietari hanno l'obbligo di presentare alle amministrazioni competenti il progetto degli interventi che intendano intraprendere, corredato della prescritta documentazione, ed astenersi dall'avviare i lavori fino a quando non ne abbiano ottenuta l'autorizzazione di legge.

ART.47 – SALVAGUARDIA E VALORIZZAZIONE DEL PATRIMONIO STORICO ED ARTISTICO AI SENSI DELL'ART.18 DELLE NORME DEL PTCP

Il Piano delle regole partecipa all'azione di tutela del patrimonio storico diffuso attraverso le presenti norme, la specifica regolamentazione delle destinazioni d'uso e degli interventi ammessi nei nuclei di antica formazione e sugli edifici storici della tradizione rurale.

ART.48 - AMBITI DI VALORE PAESISTICO INDIVIDUATI DAL PIANO PAESAGGISTICO REGIONALE

Il complesso delle presenti norme, nonché delle indicazioni contenute nel Documento di Piano, partecipano alla definizione degli elementi di tutela della *“Fascia collinare – paesaggi delle colline pedemontane”* individuati dal Piano Paesaggistico Regionale sul territorio Comunale.

A tal fine, e per quanto non già eventualmente indicato negli altri articoli delle presenti norme, gli interventi da realizzare sul territorio devono perseguire gli indirizzi di tutela fissati dal Volume 3 del PPR e riportati nella relazione del Documento di Piano, ed in particolare:

- a) **Centri storici.** In merito alla salvaguardia e tutela del patrimonio costruito e del tessuto antropico storicamente sedimentatosi, il Piano delle regole partecipa all’azione di tutela attraverso la specifica regolamentazione delle destinazioni d’uso e degli interventi ammessi nei nuclei di antica formazione e sugli edifici storici della tradizione rurale.

Tutti gli interventi edilizi, per quanto ammessi dalle presenti norme, compreso gli interventi manutentivi o di riparazione, devono essere rispettosi dell’identità e della peculiarità del costruito preesistente.

- b) **Elementi del verde.** Il PdR partecipa alla tutela degli elementi rilevati con la specifica normativa d’uso delle zone agricole e boschive, oltre agli elementi di tutela paesaggistica individuati dal PGT.

In ogni caso i committenti e i progettisti degli interventi ammessi, nonché degli strumenti pianificatori, sono tenuti al rispetto del contesto paesaggistico ed ambientale e a garantire la coerenza delle opere e delle previsioni dei piani con i contenuti e gli indirizzi del Piano Paesaggistico Regionale.

Su tutto il territorio comunale è vietata la circolazione fuori strada, a scopo diportistico, di mezzi motorizzati. L’Amministrazione Comunale, di concerto con gli altri enti eventualmente competenti, regola le modalità di accesso alla viabilità locale a specifiche categorie di utenti.

---

#### ART. 49 – RETE ECOLOGICA PROVINCIALE ED ELEMENTI DELLA RETE ECOLOGICA COMUNALE

Il PGT, attraverso i suoi elaborati grafici, recepisce e specifica gli elementi della rete ecologica provinciale individuati dal PTCP vigente e normati dall’art. 11 delle Norme ad esso allegate.

La rete ecologica comunale individuata dalle tavole di PGT, con particolare riferimento alla tavola A.3.2, partecipa alla formazione della rete ecologica provinciale ed è elemento strutturale del sistema paesistico comunale.

Vengono conferite alla rete Ecologica provinciale anche le aree di compensazione ambientale individuate all’interno del PA1 (circa 12.600 mq). Esse devono essere cedute al Comune. Per esse sono possibili

interventi di mantenimento dello stato di fatto, anche attraverso meccanismi convenzionali periodici con agricoltori che le conducano dal punto di vista agronomico/ambientale incamerando i proventi dell'attività. Tali aree possono anche essere destinate ad interventi di riforestazione per compensazione ambientale di interventi di trasformazione del bosco sul territorio comunale. A queste aree si applicano in toto le norme previste per la rete ecologica provinciale di cui all'art.11 del PTCP.

In coerenza con gli atti di pianificazione sovraordinati la Rete ecologica provinciale è composta dall'unità ecologica definita sorgente di biodiversità di 2<sup>a</sup> livello (vedasi punto (2) comma 7 lett a) art.11 delle NTA del PTCP vigente) che comprende *“aree generalmente di ampia estensione caratterizzate da medi livelli di biodiversità, le quali fungono da nuclei secondari di diffusione delle popolazioni di organismi viventi, destinate ad essere tutelate con attenzione, attraverso corrette strategie di conservazione degli ecosistemi e del paesaggio e l'eventuale istituzione od ampliamento di aree protette;”*(art. 9 comma 7 lett a) punto (2)PTCP);

Sono elementi costitutivi della rete ecologica anche:

- **Corridoi ecologici di 2° livello** costituiti da *aree con struttura generalmente lineare, le quali connettono geograficamente e funzionalmente le sorgenti di biodiversità consentendo il mantenimento dei flussi riproduttivi tra le popolazioni di organismi viventi, meritevoli di tutela con la massima attenzione, attraverso corrette strategie di conservazione degli ecosistemi e del paesaggio e l'eventuale istituzione od ampliamento di aree protette* - (art. 9 comma 7 lett. a) punto (3)PTCP;
- **Stepping Stones** *che costituiscono elementi areali di appoggio alla rete ecologica, comprendenti aree di modesta estensione, le quali fungono da supporto funzionale alla rete ecologica in assenza di corridoi ecologici continui, meritevoli di tutela con attenzione, attraverso corrette strategie di conservazione degli ecosistemi e del paesaggio* - (art. 9 comma 7 lett. a) punto (4)PTCP;
- **Zone Tampone di 1° livello e 2° livello** *con funzioni di preservazione e salvaguardia della rete ecologica provinciale, nonché di cerniera ecologica e paesaggistica con i contesti insediativi-* (art. 9 comma 7 lett b) PTCP;

All'interno della Rete ecologica provinciale è posto anche il servizio sovracomunale individuato dal PTCP vigente della Cittadella dello Sport. Tale insediamento è pertanto da considerarsi compatibile con l'individuazione della rete ecologica provinciale effettuata dallo stesso PTCP. La normativa urbanistica di tale ambito è definita dal Piano dei servizi.

All'esterno dell'ambito di servizio sovracomunale denominato dal PTCP Cittadella dello Sport, nelle aree ricomprese nella rete ecologica comunale, ai fini della salvaguardia dei valori di sostenibilità ambientale,

biodiversità e qualità ambientale in genere e coerentemente con quanto previsto dal PTCP vigente, è esclusa l'edificazione e il mutamento di destinazione del suolo, con le seguenti eccezioni:

- la costruzione della sola struttura edilizia strettamente pertinente la conduzione dei fondi agricoli, nel rispetto delle disposizioni di cui al titolo terzo della seconda parte della L.R. 12/05, limitatamente alle aziende agricole con attività diretta esclusivamente alla coltivazione del fondo, all'allevamento e alla silvicoltura;
- i mutamenti d'uso del suolo finalizzati alla conservazione e al miglioramento dell'ambiente naturale e alla tutela idrogeologica, da conseguirsi prioritariamente mediante tecniche di ingegneria naturalistica;
- la realizzazione di piste forestali, piste ciclabili ed altre vie verdi (greenways);
- la costruzione di recinzioni permanenti, purché poste nelle immediate adiacenze delle abitazioni e delle strutture aziendali o realizzate con siepi vegetali autoctone e congruenti con l'orizzonte fitoclimatico, nonché di recinzioni temporanee a protezione di nuove piantagioni e colture pregiate o di particolare valore economico.

Resta comunque ammessa la ricostituzione e il recupero degli elementi di partizione fondiaria storici eventualmente preesistenti all'adozione del PGT. Gli interventi di recupero dovranno però utilizzare le tipologie, le tecniche costruttive e i materiali originari.

Nelle aree ricomprese nella rete ecologica comunale è inoltre vietata:

- la chiusura di sentieri esistenti e di altre vie verdi (greenways), salvo che per esigenze di incolumità pubblica e di tutela ambientale;
- l'alterazione delle tipologie dei materiali di sentieri e manufatti di valore storico-testimoniali.
- la distruzione o l'alterazione di zone umide, vegetazione di brughiera e prati magri;
- l'introduzione nell'ambiente naturale di specie o sottospecie arboree ed arbustive estranee agli ecosistemi presenti nel territorio comunale e ai relativi orizzonti fitoclimatici. Tale prescrizione non si estende alla coltivazione di specie di utilizzo agricolo né si applica nei giardini pubblici e privati.

Per gli interventi ammessi all'interno della rete ecologica comunale, è prescritto l'utilizzo degli elementi previsti nel Repertorio degli interventi edilizi allegato alle presenti norme.

L'edificazione ai sensi del titolo III della 2<sup>a</sup> parte della LR 12/05 è comunque subordinata, oltre che all'accertamento da parte del sindaco dell'effettiva esistenza e del funzionamento dell'azienda agricola, anche all'emissione della specifica certificazione, disposta dai competenti uffici provinciali, prevista dalla lettera b) comma 9 art.11 delle NTA del PTCP vigente.

La tavola A.3.2 del DdP individua inoltre le aree urbane che partecipano alla formazione del sistema verde locale, di supporto alla rete ecologica comunale pur non facendone parte.

Esse sono:

- i principali elementi del sistema dei servizi pubblici aventi riflessi sul sistema ambientale del tessuto urbano, quali le attrezzature sportive denotate da una forte prevalenza delle superfici verdi e il nuovo parco pubblico di Luisago;
- gli insediamenti residenziali in ambiti a valenza paesistico ambientale ;
- le residue direttrici di connessione ambientale interne all'urbano

Per esse il PdS detta specifiche norme di salvaguardia e di utilizzo.

---

ART. 50 – CLASSIFICAZIONE DELLA SENSIBILITÀ PAESISTICA DEL TERRITORIO COMUNALE E VALUTAZIONE DI INCIDENZA PAESISTICA DELLE TRASFORMAZIONI TERRITORIALI.

In applicazione dei contenuti del vigente Piano Territoriale Paesistico Regionale (P.T.P.R.) sono stati recepiti gli obiettivi e gli indirizzi di tutela paesistica ivi delineati per la pianificazione urbanistica definendo un assetto insediativo che ha mirato a salvaguardare i beni ambientali e paesaggistici, a mantenere le visuali panoramiche, a preservare dall'edificazione extragricola le aree rurali che connotano morfologicamente il paesaggio del territorio comunale.

Sono state inoltre definite negli articoli delle presenti norme specifici indirizzi per l'edificazione, con richiamo continuo all'utilizzo del *Repertorio degli interventi edilizi ammessi*, finalizzati a garantire un adeguato assetto paesaggistico del tessuto edificato.

Al fine di integrare le azioni sopra delineate con operazioni di controllo della qualità paesistica delle operazioni di trasformazione del territorio, la tavola A.3.3 del Documento di Piano "*Carta della sensibilità paesaggistica*" classifica l'intero territorio comunale in base alla sensibilità dei luoghi, definendo le seguenti classi di sensibilità paesistica:

1 = molto bassa;

2 = bassa;

3 = media;

4 = alta;

5 = molto alta.

La classificazione di cui sopra è operata ai sensi delle linee guida regionali in materia, con riferimento alla D.G.R. 8 novembre 2002 – n. 7/11045.

Essa indica il livello di sensibilità paesaggistica delle singole porzioni del territorio comunale ed è propedeutica alla verifica dell'incidenza paesistica delle trasformazioni territoriali da effettuarsi in sede di progettazione e di successiva istruttoria da parte dell'ente competente.

Essa consente di individuare il livello di sensibilità paesistica del sito interessato dal progetto e di gestire correttamente il processo di verifica dell'incidenza paesistica. Ogni progetto ricadente in zona con sensibilità superiore od uguale a 3 deve essere assoggettato alla verifica dell'incidenza ambientale, secondo le procedure ed i criteri, proposti dalle disposizioni regionali in materia ed in particolare dalla D.G.R. 8 novembre 2002 – n. 7/11045.

Tale verifica deve essere espressa in una relazione ambientale che accompagna il progetto e che deve essere predisposta da parte del progettista.

## CAPO II – AREE DESTINATE ALL'AGRICOLTURA

### ART. 51- AREE AGRICOLE – CLASSIFICAZIONE, RUOLO E FINALITA'

Sono classificate come aree destinate all'agricoltura tutte quelle destinate allo svolgimento delle attività agro-silvo-pastorali locali, intese quali attività economiche fondamentali dello sviluppo sostenibile locale, costituendo al contempo elemento insostituibile di presidio e difesa del territorio naturale ed elemento economico e di produzione del reddito coerente con i caratteri ambientali, storici e culturali del luogo.

Esse ricomprendono al loro interno le aree destinate a pascolo, a prato, a colture foraggere e agricole in genere, le zone boscate, gli incolti (produttivi o meno), le aree ad uso civico, e ogni altra area classificata come agricola dal presente PGT.

Il piano tutela sotto il profilo ecologico e paesaggistico le aree destinate all'uso agricolo, riconoscendo la loro importanza per la conservazione della qualità ambientale e paesaggistica e perseguendo i seguenti obiettivi:

- garantire effettivamente l'uso agricolo e silvo-pastorale delle aree, salvaguardando le presenze naturalistiche e le risorse naturali presenti in tali ambiti;
- limitare l'edificazione, favorendo il riuso ed il recupero del patrimonio edilizio esistente;
- inserire le nuove edificazioni nel paesaggio agricolo in modo che l'impatto risulti limitato, favorendo la migliore integrazione con i caratteri consolidati del paesaggio, con le sue peculiari caratteristiche;
- conservare gli elementi emergenti della morfologia del paesaggio agrario.

Ai fini del raggiungimento di tali obiettivi sono dettate le seguenti prescrizioni generali di intervento, che si aggiungono alle specifiche norme definite per le singole zone urbanistiche dell'ambito agricolo:

- salvaguardare le zone e gli elementi di naturalità presenti nel territorio quali, corsi d'acqua, sorgenti, boschi, siepi e vegetazione spontanea, zone umide, ecc...
- mantenere le colture tipiche della zona, secondo criteri colturali tali da non determinare alterazioni del reticolo idrografico superficiale e da non compromettere la struttura della rete ecologica secondaria costituita da fossati, rive e macchie vegetali, alberature isolate, ecc...
- conservare le strade interpoderali e la viabilità agrosilvopastorale esistenti;
- conservare la conformazione geomorfologica del territorio agricolo, sono comunque ammesse limitate variazioni nel rispetto delle specifiche esigenze colturali.

In generale qualsiasi pratica agricola non deve determinare la soppressione degli elementi strutturali della morfologia del paesaggio agrario, quali balze, strade interpoderali, fasce alberate, esemplari arborei isolati di grande dimensione, zone umide. La modifica di tali elementi è ammessa purché non si determini la perdita della leggibilità della struttura del paesaggio agrario nella sua originaria conformazione prima dell'intervento di trasformazione.

---

#### ART. 52- VALENZA PAESISTICA DELLE AREE AGRICOLE.

Le aree agricole del comune rivestono molteplici ruoli di carattere paesaggistico.

La tutela del paesaggio agrario è perseguita e ottenuta anche per il tramite di specifiche normative di settore legate, quali ad esempio la tutela dei boschi derivante dalle leggi vigenti, le norme per la tutela della rete ecologica provinciale derivanti dal PTCP, i vincoli di tutela del paesaggio di cui al D.lgs. 42/2004, i vincoli di difesa del suolo (reticolo idrografico e componente geologica del piano).

---

#### ART. 53- NORME GENERALI PER L'EDIFICAZIONE IN AREE AGRICOLE

*Ai sensi di quanto recitato dalla legge regionale n° 12/05, nelle aree destinate all'agricoltura sono ammesse esclusivamente opere realizzate in funzione della conduzione del fondo e destinate alle residenze dell'imprenditore agricolo e dei dipendenti dell'azienda, nonché alle attrezzature e infrastrutture produttive necessarie per lo svolgimento delle attività di cui all'art.2135 del codice civile quali stalle, silos, serre, magazzini, locali per la lavorazione e la conservazione e vendita dei prodotti agricoli.*

La costruzione di nuovi edifici residenziali di cui al comma precedente è ammessa qualora le esigenze abitative non possano essere soddisfatte attraverso interventi sul patrimonio edilizio esistente.

In ogni caso, non è ammessa la realizzazione di edifici residenziali, pur se a destinazione agricola, all'interno delle fasce di rispetto delle attività zootecniche esistenti individuate dalle tavole C.1.1 e C.1.2 del PdR, se non strettamente connesse al proprietario o ai salariati dell'azienda agricola.

Gli indici di densità fondiaria per la realizzazione delle abitazioni dell'imprenditore agricolo non possono superare gli indici di legge vigenti, che alla data di adozione del PGT sono fissati dal comma 3 art.59 della LR 12/05.

Le attrezzature e le infrastrutture produttive di cui al primo comma non sono sottoposte a limiti volumetrici. Ai sensi della legislazione vigente all'atto dell'adozione del PGT (comma 4 art.59 LR12/05) esse comunque non possono superare il rapporto di copertura del 10% dell'intera superficie aziendale, salvo che per le aziende orto-floro-vivaistiche per le quali tale rapporto non può superare il 20% e per le serre per le quali tale rapporto non può superare il 40% della predetta superficie.

Sempre ai sensi della legislazione vigente, per le aziende esistenti sul territorio comunale alla data di prima approvazione del PGT i parametri di cui ai precedenti due paragrafi sono incrementati del 20% (comma 4-bis art. 59 LR 12/05).

Al fine del calcolo dell'edificabilità è ammessa l'utilizzazione di tutti gli appezzamenti anche non contigui componenti l'azienda compresi quelli esistenti su terreni di comuni contermini (comma 5 art. 59 LR 12/05)

Su tutte le aree computate ai fini edificatori è istituito un vincolo di non edificazione debitamente trascritto presso i registri immobiliari, modificabile in relazione alla variazione della normativa urbanistica (comma 6 art. 59 LR 12/05).

Gli interventi edilizi possono essere realizzati con diretto intervento attraverso i titoli abilitativi previsti per legge per gli aventi diritto e con le modalità e i limiti previsti dalla legislazione vigente.

Al fine di rendere coerenti le tipologie costruttive degli edifici agricoli con il paesaggio rurale, gli edifici dovranno essere realizzati, per quanto possibile, con riferimento al "Repertorio per gli interventi edilizi ammessi nei nuclei di antica formazione".

L'altezza massima degli edifici in zona agricola è comunque fissata in 7,5 ml per le residenze agricole e in 8,5 ml per gli edifici e impianti produttivi.

L'edificazione ammessa per gli aventi titolo nelle zone agricole è comunque soggetta all'ottenimento delle autorizzazioni di legge, con particolare riferimento a quelle da rilasciarsi negli ambiti vincolati ai sensi del D.lgs. 42/2004, nonché degli altri pareri e permessi previsti per legge.



Per quanto riguarda le norme in materia di distanza di alcune particolari attività agricole (concimaie, stalle, pollai, ecc..) dalle attività residenziali devono essere rispettate le prescrizioni di cui al Titolo III del regolamento Locale di Igiene.

Nelle aree agricole non sono ammesse recinzioni, ad eccezione dei seguenti casi:

- nel caso di attività di allevamento di bestiame, è consentita la realizzazione di recinzioni in legno, di tipo arboreo o in rete metallica, che siano finalizzate alla protezione e al confinamento degli animali;
- per le aree di pertinenza delle infrastrutture e delle attrezzature agricole, nonché della residenza dell'imprenditore agricolo e dei dipendenti dell'azienda, è possibile realizzare le recinzioni con le caratteristiche di cui all'art. 6.

Sono vietati i movimenti di terra, quali scavi, riporti o livellamenti salvo espressa autorizzazione per quelle opere indispensabili alla conduzione del fondo.

Nelle aree ricomprese nella rete ecologica comunale e provinciale l'edificazione dovrà comunque avvenire nei limiti di cui all'articolo 49 delle presenti NTA, nonché delle ulteriori prescrizioni eventualmente contenute nel Piano Territoriale di coordinamento Provinciale vigente, nonché negli altri strumenti di programmazione settoriale (Piani di Indirizzo Forestale, Piani di Assestamento Forestale, ecc...) vigenti al momento della richiesta del titolo abilitativo all'edificazione.

#### ART. 54- AREE AGRICOLE BOScate, PIANI DI ASSESTAMENTO E DI INDIRIZZO FORESTALE

La cartografia del Piano delle Regole – Indicazioni di Piano – scala 1/2.000 – individua le aree boscate [in recepimento del Piano di Indirizzo Forestale approvato con Deliberazione del Consiglio Provinciale n° 8 del 15/03/2016, nonché](#) e le presenze vegetazionali spontanee presenti alla data di adozione del PGT, così come rilevate dalle analisi dirette [effettuate in sede di redazione del PGT](#), ~~e dalla documentazione del redigendo PIF messa a disposizione dalla Provincia di Como.~~

~~In attesa dell'approvazione dei Piani di Indirizzo Forestale e in attuazione di quanto ammesso dalla lettera a) comma 3<sup>a</sup> dell'art.14 delle NTA del PTCP vigente, Le aree boscate individuate dalla cartografia del Piano delle Regole costituiscono, [pertanto](#), perimetrazione delle aree boscate effettuata ai sensi dell'art. 42 della LR 5 dicembre 2008, n.31 sulla base delle definizioni di cui ai commi 1 e 2 dello stesso articolo.~~

~~La delimitazione delle superfici a bosco e le prescrizioni sulla trasformazione del bosco che verranno stabilite dal Piano di Indirizzo Forestale (PIF) approvato successivamente all'adozione del presente PGT, saranno immediatamente esecutive nei confronti dello stesso e costituiranno variante al presente Piano~~

~~delle Regole e agli altri atti costitutivi il PGT (DdP e PdS) nonché degli altri eventuali strumenti urbanistici attuativi vigenti o adottati.~~

In attuazione della stessa legge regionale di settore, sono obiettivi prioritari del Comune il potenziamento, il miglioramento e il presidio delle aree agro-silvo-pastorali del territorio comunale.

Gli interventi di trasformazione del bosco, nello stato di fatto oltre che quello individuato dalle tavole del PGT, sono ammessi solo previa autorizzazione rilasciata dagli enti competenti (Provincia).

Nelle aree agricole boscate [o in corrispondenza delle altre aree di vegetazione spontanea individuate dal PGT](#) non sono ammesse recinzioni.

---

#### ART. 55 - NORMATIVA D'USO DEGLI EDIFICI IN ZONA AGRICOLA NON PIU' ADIBITI AD USO AGRICOLO O EXTRAGRICOLI IN ORIGINE

In base ai disposti del comma 4 punto3) art.10 della LR 12/05 sono individuati con particolare segnatura (asteriscati) gli edifici ed aree di pertinenza non adibiti ad usi agricoli che si intendono mantenere nello stato di fatto.

Sono ammessi gli interventi edilizi dalla manutenzione ordinaria alla ristrutturazione edilizia.

Nel caso di adeguamenti igienici e tecnologici sono consentiti gli incrementi volumetrici "una tantum" pari al 20% del volume, con il limite di 75 mc.

In queste aree le uniche recinzioni ammesse sono quelle finalizzate alla delimitazione delle aree di pertinenza degli edifici. Tali recinzioni potranno essere realizzate con le caratteristiche di cui all'art. 6.

Sono vietati i movimenti di terra, quali scavi, riporti o livellamenti salvo espressa autorizzazione per quelle opere indispensabili alla conduzione del fondo.

Per gli edifici di origine rurale, singoli o raggruppati, posti in zona agricola e non più utilizzati a fini agricoli è sempre ammessa la riconversione residenziale e ricettiva diffusa, nei limiti e con le modalità fissate nel presente articolo.

La dismissione o il ritiro dall'attività agricola per almeno un triennio antecedente la data di presentazione della domanda per l'ottenimento del titolo abilitativo al cambio di destinazione d'uso, deve essere attestata dalla Provincia sulla base delle comunicazioni d'interruzione dell'attività acquisite agli atti e può essere oggetto di autocertificazione corredata da copia delle comunicazioni stesse munite degli estremi di trasmissione alla provincia.

La domanda per l'ottenimento del titolo abilitativo deve comprovare l'iscrizione dell'edificio interessato al catasto urbano.

Tutti gli incrementi volumetrici dovranno comunque avvenire nel rispetto di quanto previsto dal "Repertorio per gli interventi edilizi ammessi nei nuclei di antica formazione".

Il cambio di destinazione d'uso degli edifici non è esteso alle aree contermini all'edificio, che mantengono la destinazione d'uso agricola prevista dal Piano delle Regole.

Resta possibile l'utilizzo pertinenziale e non agricolo delle aree strettamente connesse all'utilizzo non agricolo dell'edificio oggetto di intervento.

[In ogni caso, non è ammesso il cambio d'uso, di edifici rurali dismessi, verso la destinazione residenziale all'interno delle fasce di rispetto delle attività zootecniche esistenti individuate dalle tavole C.1.1 e C.1.2 del PdR.](#)

## TITOLO V – BENI E AREE SOGGETTI AD UN REGIME DI VINCOLO

### ART. 56 - DISCIPLINA GENERALE DEGLI AMBITI VINCOLATI

I beni e le aree sottoposti ad un regime di vincolo, a norma della legislazione vigente e dei piani sovraordinati, sono individuati dalle tavole del PdR, con particolare riferimento alle tavole C.2.1 e C.2.2.

Per quanto eventualmente non individuato nelle tavole grafiche, valgono le disposizioni della legislazione vigente in materia di beni ed aree soggette a regime di vincolo, oltre a quanto prescritto agli articoli di cui al presente Titolo.

Ai beni e alle aree interessate da un regime di vincolo sono applicabili gli indici di edificabilità territoriale o fondiaria degli ambiti su cui ricadono. Eventuali limitazioni alla possibilità di esercitare tale diritto sono previste dalla normativa vigente e negli articoli successivi.

### ART. 57 - VINCOLI AMMINISTRATIVI

I vincoli amministrativi presenti sul territorio comunale sono:

#### 57.1 - FASCIA DI RISPETTO CIMITERIALE.

E' la fascia di rispetto definita dall'art. 57 del D.P.R. 10 settembre 1990 n. 285 e s.m.i..

Essa è indicata nelle tavole del PdR per l'applicazione dei prescritti vincoli di inedificabilità.

Eventuali modifiche del disegno e della profondità della zona di rispetto cimiteriale, conseguenti ad ampliamenti cimiteriali, non necessitano di variante al PGT.

Su tali aree, ai sensi delle vigenti normative (art. 338 del T.U.LL.SS., modificato dalla Legge 17.10.1957, n. 983 e ripreso dall'art. 28 della L. n. 166/2002), è consentito realizzare opere cimiteriali ed opere ad esse complementari quali strade, parcheggi e spazi di manovra, sistemazioni a verde, recinzioni, chioschi per la vendita di fiori o di immagini sacre, nonché uffici amministrativi inerenti la custodia e gestione dell'attrezzatura principale, mentre non potranno essere costruiti nuovi edifici ed impianti aventi diversa destinazione, anche se di modeste dimensioni, che presentino requisiti di durata, di inamovibilità e di incorporamento con il terreno.

É consentita la coltivazione agricola delle aree ricadenti nella fascia di rispetto.

All'interno della zona di rispetto per gli edifici esistenti sono consentiti interventi di recupero ovvero interventi funzionali all'utilizzo dell'edificio stesso, oltre che interventi di manutenzione ordinaria, manutenzione straordinaria, restauro, risanamento conservativo, e ristrutturazione edilizia.

Ai fini della disciplina urbanistica, ad eccezione dei vincoli all'edificazione, in tali aree si applicano le norme specifiche delle relative zone urbanistiche.

---

## 57.2 - FASCE DI RISPETTO DALLA LINEA DEGLI ELETTRODOTTI.

Nella cartografia del PdR sono indicate le linee di alta tensione presenti sul territorio comunale.

Alla luce della metodologia di calcolo per la determinazione delle fasce di rispetto di cui all'art.6 del DPCM 8 luglio 2003, approvata con D.M. 29 maggio 2008 e relativi allegati, la distanza di prima approssimazione è fornita dagli enti gestori relativamente a ciascun lato dell'asse di percorrenza dell'elettrodotto.

La DPA corrisponde ad una distanza dal centro della linea, proiettata in pianta sul livello del suolo, che garantisce che ogni punto proiettato sul suolo esternamente alla DPA si trovi anche all'esterno della fascia di rispetto da tenersi nell'edificazione.

Nel caso di richiesta di edificazione in prossimità di elettrodotti e internamente alla DPA, i richiedenti dovranno calcolare la specifica fascia di rispetto da tenersi nell'edificazione con la metodologia definita dal D.M. 29 maggio 2008 (G.U. 5 luglio 2008 n. 156, S.O.) "Metodologia di calcolo per la determinazione delle fasce di rispetto degli elettrodotti".

Per fascia di rispetto di cui al precedente comma deve intendersi lo spazio circostante ad un elettrodotto che comprende tutti i punti al di sopra e al di sotto del livello del suolo, caratterizzati da un'induzione magnetica di intensità maggiore o uguale all'obiettivo di qualità ammissibile fissato dalla legge.

Nella progettazione di nuove aree gioco per l'infanzia, ambienti abitativi, ambienti scolastici e luoghi adibiti a permanenza di persone non inferiore a quattro ore giornaliere che si trovano in prossimità di linee elettriche, sottostazioni e cabine di trasformazione si deve tener presente il rispetto dell'obiettivo di qualità ( 3 microtesla) definito nel D.P.C.M. 08/07/2003, ovvero che nelle fasce di rispetto calcolate secondo il D.M. 29/05/2008, non deve essere prevista alcuna destinazione d'uso che comporti una permanenza prolungata oltre le quattro ore giornaliere.

Nel caso in cui nelle fasce di rispetto siano localizzati spazi destinati al parcheggio o alla permanenza temporanea ed occasionale di persone dovranno obbligatoriamente essere messe in campo misure preventive per il rischio alla salute umana quali adeguata sorveglianza e opportuna cartellonistica di informazione.

Dovranno in ogni caso essere recepiti i pareri autorizzativi di legge.

Ai fini della disciplina urbanistica, ad eccezione dei vincoli all'edificazione, nelle aree ricadenti all'interno della Distanza di prima approssimazione (Dpa) si applicano le norme specifiche delle relative zone urbanistiche.

Le aree edificabili che ricadono in fascia di rispetto concorrono comunque alla determinazione della capacità edificatoria dei lotti.

---

### 57.3 - FASCE DI RISPETTO DELLE STRADE ESISTENTI E DI NUOVA PREVISIONE

All'interno delle fasce di rispetto stradali individuate dalla cartografia del Piano delle regole, nonché normate dal precedente art.12, è vietata l'edificazione, essendo consentite esclusivamente le opere e le attrezzature tecnologiche connesse alla rete viaria quali:

- opere stradali (carreggiate, marciapiedi, banchine, ecc..) e relativi impianti;
- parcheggi a raso;
- opere di verde e di arredo stradale;
- opere di ambientazione dell'infrastruttura e di mitigazione degli impatti da essa generati;
- percorsi pedonali e piste ciclabili;
- strutture di servizi tecnologici (distribuzione e trasformazione energia elettrica, gas, infrastrutture della rete idrica, telefonica, ecc...);

- stazioni di rifornimento dei carburanti e attività accessorie connesse;
- attività di autolavaggio;
- recinzioni.

All'interno della fascia di rispetto dell'autostrada A9 vige la regolamentazione specificata al precedente art.12.

Gli elaborati cartografici del Piano delle regole individuano, coerentemente con le previsioni formulate dalla cartografia del Piano dei Servizi, la rete infrastrutturale programmata.

In questo caso le indicazioni grafiche relative all'ampiezza del calibro stradale sono indicative delle tipologie stradali di cui al D.Lgs. 285/92 e dimensionalmente riferite alle indicazioni tecniche di cui alla tabella 3.4.a dell'"Allegato 1" alla Delibera di Giunta Regionale 27 settembre 2006 n. 8/3219.

L'indicazione cartografica è prescrittiva della tipologia della strada da realizzare. Resta invece in capo al progetto esecutivo la definizione progettuale di dettaglio (in merito alla localizzazione finale, al dimensionamento preciso ma coerente con la tipologia stradale individuata, alla dotazione tecnica e di accessori tecnologici di servizio alle aste viarie, ecc..) senza che ciò costituisca Variante degli strumenti di pianificazione urbanistica generale se l'opera progettata resta contenuta all'interno delle fasce di rispetto di legge o di quelle previste dagli elaborati grafici del Piano dei Servizi.

---

#### 57.4 - FASCIA DI RISPETTO ELIPORTUALE

Le tavole C.1.1 e C.1.2 individuano la fascia di rispetto della base operativa dell'elisoccorso situata in Comune di Villa Guardia.

La fascia di rispetto è finalizzata a garantire la sicurezza del volo degli aeromobili durante il decollo o l'approccio all'aviosuperficie della base operativa. In tale fascia è fatto obbligo di mantenere le altezze massime di edifici, manufatti, strutture, pali, antenne, essenze vegetali, e ogni altro elemento sia fisso, sia temporaneo, al di sotto della superficie inclinata costituita dal "cono" di sicurezza per il decollo e l'atterraggio degli aeromobili, corrispondente alle quote s.l.m. riportate sulle tavole C.1.1 e C.1.2.

Ogni intervento di trasformazione del suolo o di edificazione posto all'interno o in prossimità della fascia di rispetto dell'eliporto è soggetto al rispetto del Regolamento ENAC del 20.10.2011 e s.m.i. per la costruzione ed esercizio di eliporti, che costituisce fonte normativa prevalente a tutti gli effetti in caso di incongruità con la trasposizione cartografica del vincolo.

---

#### ART. 58 - VINCOLI DI DIFESA DEL SUOLO

I vincoli di difesa del suolo presenti nel territorio comunale sono:

---

#### 58.1 - ZONA DI RISPETTO DEI POZZI AD USO POTABILE

Sono le aree di salvaguardia atte a assicurare, mantenere e migliorare le caratteristiche qualitative delle risorse idriche destinate al consumo umano istituite ai sensi dell'art. 94 del D.Lgs. 152/2006 e successive modificazioni ed integrazioni.

Le aree di salvaguardia, come individuate sugli elaborati grafici dell'indagine geologico tecnica del territorio comunale, e riportate sulle tavole del Piano delle regole sono distinte nelle seguenti zone:

Zona di Tutela assoluta. Le zone di tutela assoluta dei pozzi pubblici ad uso potabile, previste dall'art. 94 comma 3 del D.Lgs. 152/2006, aventi una estensione minima di 10 mt. di raggio dal punto di captazione, devono essere adeguatamente protette ed adibite esclusivamente alle opere di captazione e ad infrastrutture di servizio;

Zona di rispetto e di protezione. L'estensione delle zone di rispetto di tipo geometrico deve essere di 200 m di raggio dal punto di captazione ed approvvigionamento ad uso idropotabile (art. 94 comma 6 D.Lgs. 152/06 e d.g.r. 7/12693 del 10/4/2003).

In tale area è vietata la presenza di centri di pericolo, quali:

- dispersione di fanghi e acque reflue, anche se depurati;
- accumulo di concimi chimici, fertilizzanti o pesticidi;
- spandimento di concimi chimici, fertilizzanti o pesticidi, salvo che l'impiego di tali sostanze sia effettuato sulla base delle indicazioni di uno specifico piano di utilizzazione che tenga conto della natura dei suoli, delle colture compatibili, delle tecniche agronomiche impiegate e della vulnerabilità delle risorse idriche;
- dispersione nel sottosuolo di acque meteoriche provenienti da piazzali e strade;
- aree cimiteriali;
- apertura di cave che possono essere in connessione con la falda;
- apertura di pozzi a eccezione di quelli che estraggono acque destinate al consumo umano e di quelli finalizzati alla variazione dell'estrazione e alla protezione delle caratteristiche quali - quantitative della risorsa idrica;
- gestioni di rifiuti;
- stoccaggio di prodotti ovvero sostanze chimiche pericolose e sostanze radioattive;
- centri di raccolta, demolizione e rottamazione di autoveicoli;
- pozzi perdenti;

- pascolo e stabulazione di bestiame che ecceda i 170 chilogrammi per ettaro di azoto presente negli effluenti, al netto delle perdite di stoccaggio e distribuzione.

Le opere o le attività sopra indicate, se presenti nelle zone di rispetto devono essere allontanate ove possibile e in ogni caso devono essere messe in sicurezza.

L'attuazione, in queste zone, di interventi quali:

- fognature;
- edilizia residenziale e relative opere di urbanizzazione;
- opere viarie, ferroviarie e in genere infrastrutture di servizio;
- pratiche agronomiche,

potrà essere preceduta ~~è subordinata all'effettuazione di da~~ un'indagine idrogeologica di dettaglio effettuata dall'Amministrazione Comunale, che porti a una ripermutazione della zona di rispetto secondo i criteri idrogeologico o temporale, con le modalità riportate nella D.G.R. 6/15137 del 1996.

Nel caso delle fognature sono da prevedere ulteriori sistemi di protezione quali per esempio la protezione a "doppia camicia" o altro.

Nel caso di realizzazione di nuovi punti di captazione della risorsa idrica per il consumo potabile umano, l'ubicazione dovrà essere preceduta dalla delimitazione delle fasce di rispetto secondo il criterio temporale previsto nel DGR 6/15137 del 1996 e in seguito alla realizzazione di specifiche prove di portata per valutare il grado di produttività e di potenzialità del nuovo impianto.

#### 58.2 - FASCIA DI RISPETTO DEL RETICOLO IDROGRAFICO - VINCOLO DI POLIZIA IDRAULICA, AI SENSI DEL R.D.523/1904 E R.D. 368/1904;

Le fasce di rispetto fluviale dei corsi d'acqua appartenenti al demanio fluviale, al reticolo idrico principale e minore e dei consorzi di bonifica sono riportate negli elaborati di "INDIVIDUAZIONE DEL RETICOLO IDRICO MINORE E DELLE FASCE DI RISPETTO (D.G.R. n. 7/13950 del 01.08.2003)" allegato alle presenti norme quale sua parte integrale e sostanziale.

#### 58.3 - CLASSI DI FATTIBILITÀ GEOLOGICA AI SENSI DELLE DGR 22 DICEMBRE 2005, N. 8/1566 E DGR 28 MAGGIO 2008, N. 8/7374.

Gli interventi previsti dal PGT dovranno essere conformi a quanto previsto per le rispettive classi di fattibilità geologica così come definite nella DGR 22 dicembre 2005, n. 8/1566 e DGR 28 maggio 2008, n. 8/7374, nell'Indagine Geologico tecnica di supporto al PGT, ad esso allegata ed individuate cartograficamente nella medesima Carta della Fattibilità.



Sulla base della mappatura della carta di sintesi la classe IV di fattibilità, corrispondente con i rispetti del reticolo idrico, è stata riportata anche all'interno della cartografia del Piano delle regole.

Tale cartografia fornisce quindi anche indicazioni in ordine alle limitazioni e alle destinazioni d'uso del territorio, alle prescrizioni per gli interventi urbanistici, e indica gli studi ed indagini da effettuare per gli approfondimenti richiesti.

---

#### ART. 59 AREE CON CONSISTENTI LIMITAZIONI D'USO

Le tavole – Indicazioni di Piano – scala 1/2.000 – indicano le aree per le quali i documenti della “COMPONENTE GEOLOGICA, IDROGEOLOGICA E SISMICA DEL PIANO DI GOVERNO DEL TERRITORIO” del PGT segnalano forti limitazioni d'uso.

Esse sono inserite nella classe di fattibilità geologica 3 (con consistenti limitazioni), in alcuni casi interrelata con le caratteristiche di rischio sismico (Z3b).

Le tavole C.2.1 e C.2.2 del Piano delle regole riportano oltre agli altri vincoli territoriali anche l'individuazione delle porzioni sottoposte alle limitazioni di cui sopra.

ART. 60 – RICHIAMO AI CONTENUTI DEL PIANO DEI SERVIZI

Ai fini della piena comprensione delle previsioni della pianificazione comunale, le tavole del Piano delle regole – Indicazioni di Piano – individuano le aree interessate dalle prescrizioni del Piano dei Servizi al quale comunque è demandata ai sensi di legge (art. 9 della legge regionale 11 marzo 2005, n° 12) la regolamentazione e la pianificazione delle aree per servizi pubblici o di interesse generale.

ART. 61- EDIFICAZIONE ESISTENTE - DIFFORMITA' DAL PIANO DELLE REGOLE

E' vietata qualsiasi trasformazione o alterazione dello stato di fatto che non si adegui alle previsioni del Piano delle Regole.

Le costruzioni esistenti alla data di adozione del presente PGT, iniziate entro tale data e concluse regolarmente nei termini previsti dai relativi titoli abilitativi già rilasciati, in contrasto con le destinazioni funzionali di zona, possono essere oggetto esclusivamente di interventi di manutenzione ordinaria e/o straordinaria, restauro, risanamento conservativo e ristrutturazione edilizia che non aumentino la Slp.

Le opere abusive, condonate ai sensi di legge, possono essere oggetto di qualunque tipo di intervento purché conforme alle disposizioni del PGT; in caso di contrasto con le disposizioni del PGT possono essere solo oggetto di manutenzione ordinaria o straordinaria o di risanamento conservativo che non determinino la configurazione di un nuovo organismo edilizio.

Sono sempre ammessi i subingressi in attività esistenti alla data di approvazione del presente PGT che risultino non conformi alle norme di destinazione d'uso previste dal presente PdR per ciascun ambito urbanistico.

ART. 62 – COMPONENTE GEOLOGICA, IDROGEOLOGICA E SISMICA DEL PIANO DI GOVERNO DEL TERRITORIO (ART. 57 DELLA L.R. 11 MARZO 2005, N. 12)

Ogni intervento da realizzarsi sul territorio comunale è soggetto alle prescrizioni e alle indicazioni delle “norme geologiche di piano” contenute nel documento denominato “COMPONENTE GEOLOGICA, IDROGEOLOGICA E SISMICA DEL PIANO DI GOVERNO DEL TERRITORIO” redatto ai sensi dell’art. 57 della L.R. 11 marzo 2005, n°12.

---

## ART. 63 – RIFERIMENTI NORMATIVI PER IL SETTORE COMMERCIALE

Nel testo della presente normativa, per i riferimenti alle disposizioni nazionali e regionali di settore ove non si utilizzi la descrizione analitica di una legge o articolo di normativa, o la denominazione estesa utilizzata nelle leggi, si farà riferimento alla seguente terminologia:

- DECRETO DI RIFORMA DEL COMMERCIO, o semplicemente DECRETO: D.Lgs. 31.03.98 N. 114 “Riforma della disciplina relativa al settore commercio, a norma dell’art. 4, comma 4, della Legge 15.03.97 n. 59”.
- TESTO UNICO COMMERCIO: Legge della Regione Lombardia N. 6 del 02.02.2010 “Testo unico delle leggi regionali in materia di commercio e fiere”.
- PROGRAMMA TRIENNALE: Programma Triennale per lo Sviluppo del Settore Commerciale 2006-08, approvato con D.C.R. n. 215 del 02.10.2006 e successive modifiche ed integrazioni.
- MODALITA’ APPLICATIVE: Modalità Applicative del PTSSC 2006-08 approvate con DGR n. VIII/5054 del 04.07.2007 come modificate con DGR VIII/5258 del 02.08.2007.
- INDIRIZZI REGIONALI: DGR VIII/6024 del 05.12.2007 “Medie strutture di vendita: disposizioni attuative del PTSSC 2006-08” e successive modifiche ed integrazioni.
- DELIBERA CRITERI: deliberazione comunale avente ad oggetto “individuazione dei criteri per l’autorizzazione delle medie strutture di vendita, ai sensi dell’Art. 8, comma 3 del D.Lgs. 114/98”.
- LEGGE REGIONALE TERRITORIO: Legge della Regione Lombardia N. 12 del 11.03.2005 “Legge di Governo del Territorio” e successive modifiche ed integrazioni.

---

### 63.1 – DEFINIZIONE DELLE SOGLIE DIMENSIONALI DELLE STRUTTURE DI VENDITA

Per l’applicazione delle norme in materia di destinazione d’uso commerciale si distinguono:

- strutture o negozi di vicinato (NV) con superficie di vendita inferiore a mq 150,00;
- medie strutture commerciali (MSV) con superficie di vendita compresa tra mq 150,00 e mq 1.500,00;
- grandi strutture di vendita (GSV) con superficie di vendita superiore a mq 1.500,00.

Per l’individuazione delle tipologie di aggregazione delle MSV nelle forme di *centri commerciali*, *factory outlet center*, *parchi commerciali*, si rinvia alle norme regionali vigenti in materia.

---

### 63.2 – DEFINIZIONE DI SUPERFICIE DI VENDITA COMMERCIALE

Per superficie di vendita , di un esercizio commerciale ai sensi dell’art. 4 del D.Lgs. 114/98, si intende l’area destinata alla vendita. In tale superficie è compresa anche quella occupata da banchi, scaffalature, mobili cassa, camerini di prova, espositori o simili, purché si tratti di locali a cui i clienti abbiano libero accesso.

Non costituiscono superficie di vendita le aree destinate a:

- servizi igienici, sia per i clienti che per il personale;
- locali di qualunque natura nei quali non sia normalmente consentito l'accesso ai clienti, quali i magazzini, i depositi, gli uffici, i locali di lavorazione e confezionamento merci, quelli adibiti a servizi tecnologici, spogliatoi, mense o locali per il personale, ecc.;
- locali di qualunque natura nei quali, ai sensi dei vigenti regolamenti edilizi e/o sanitari non sia consentita la permanenza di persone.

In caso di attività di vendita abbinata ad attività di somministrazione, artigianale o di altra natura, verrà conteggiata come superficie di vendita quella destinata alle attrezzature per la vendita ed alla permanenza degli avventori.

La superficie di vendita viene conteggiata in maniera convenzionale anziché effettiva nei casi previsti dal Paragrafo 2, comma 5, delle Modalità attuative del PTSSC 2006-08 e s.m.i..( attività di commercio di merci ingombranti, non immediatamente amovibili ed a consegna differita).